

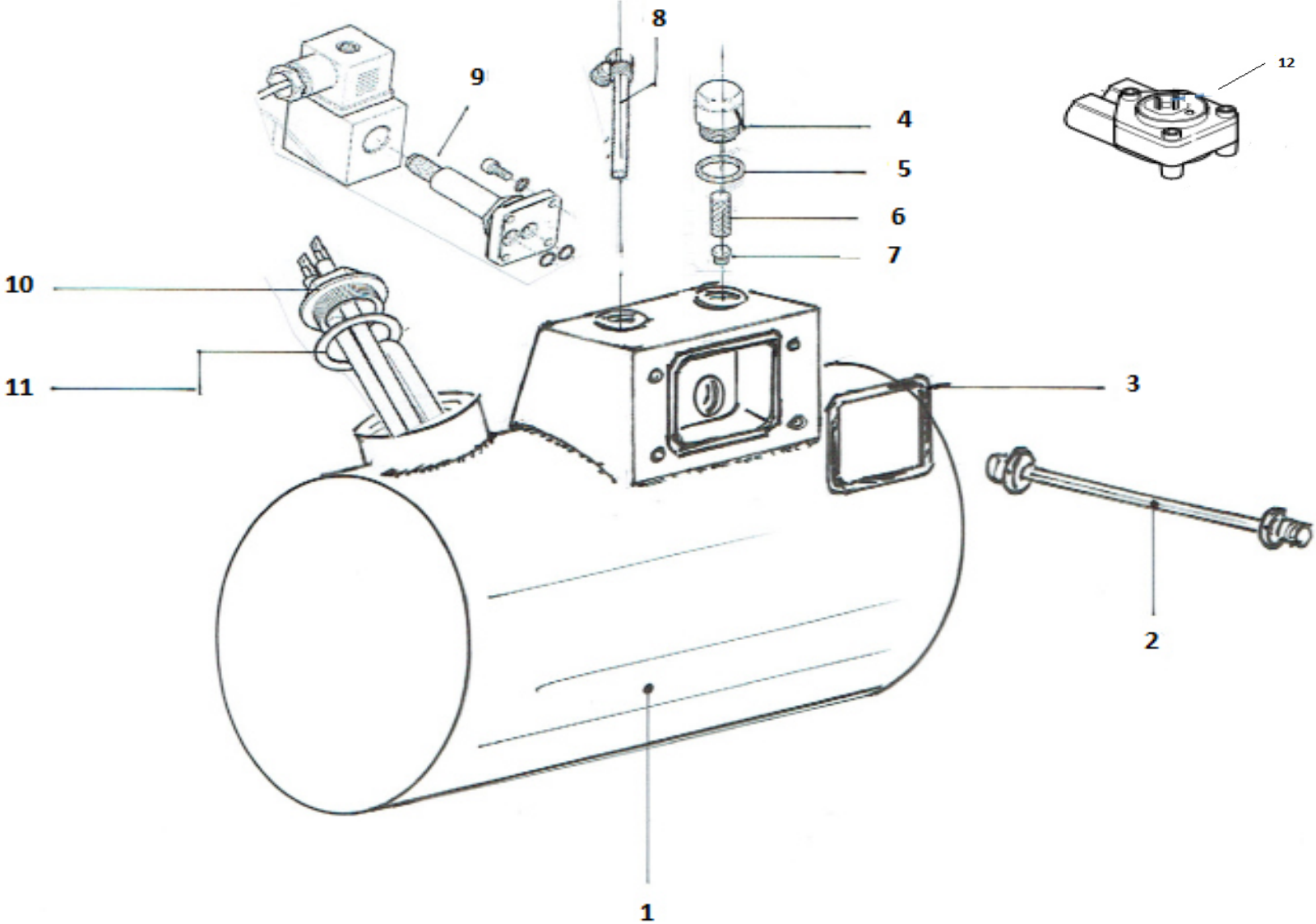


R9

Spare parts catalogue - Ersatzteilkatalog - Catalogue pièces détachées

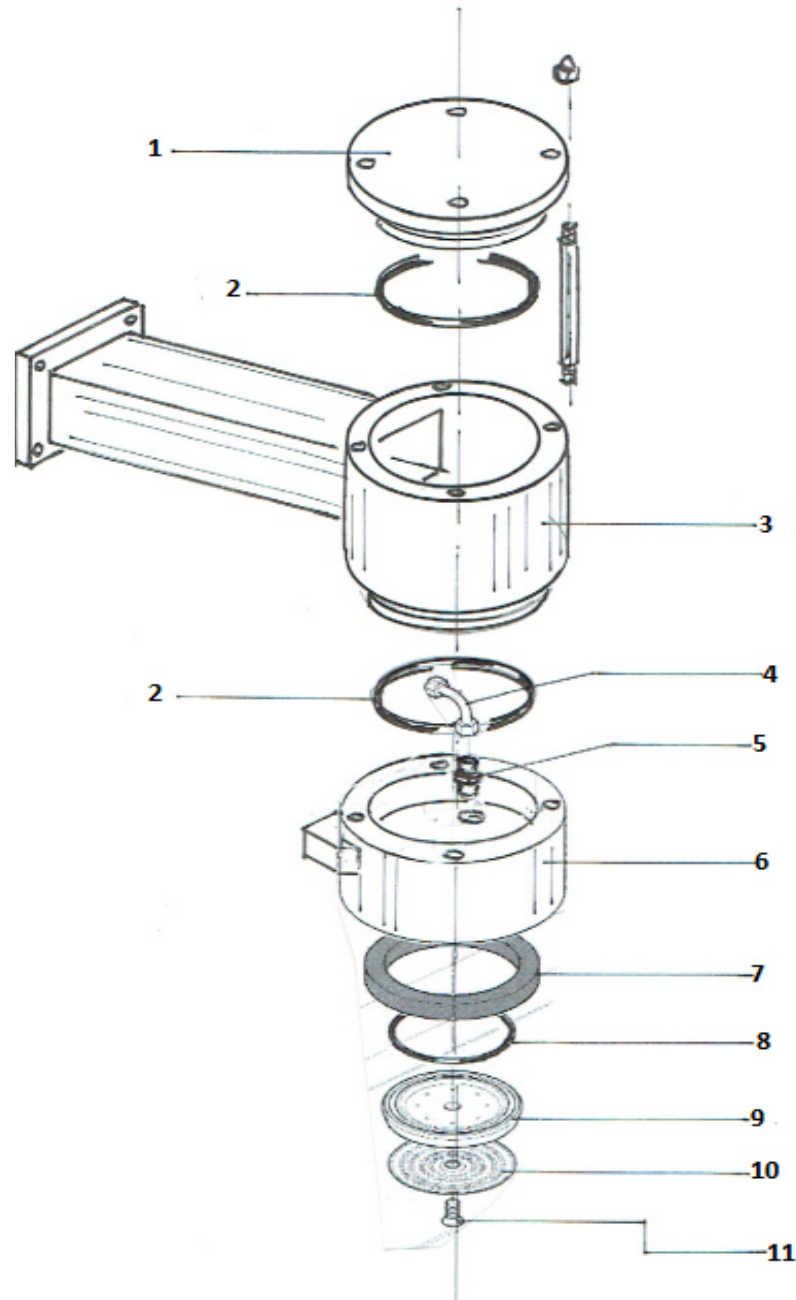
Ed. 12.2016

Brew boiler assembly

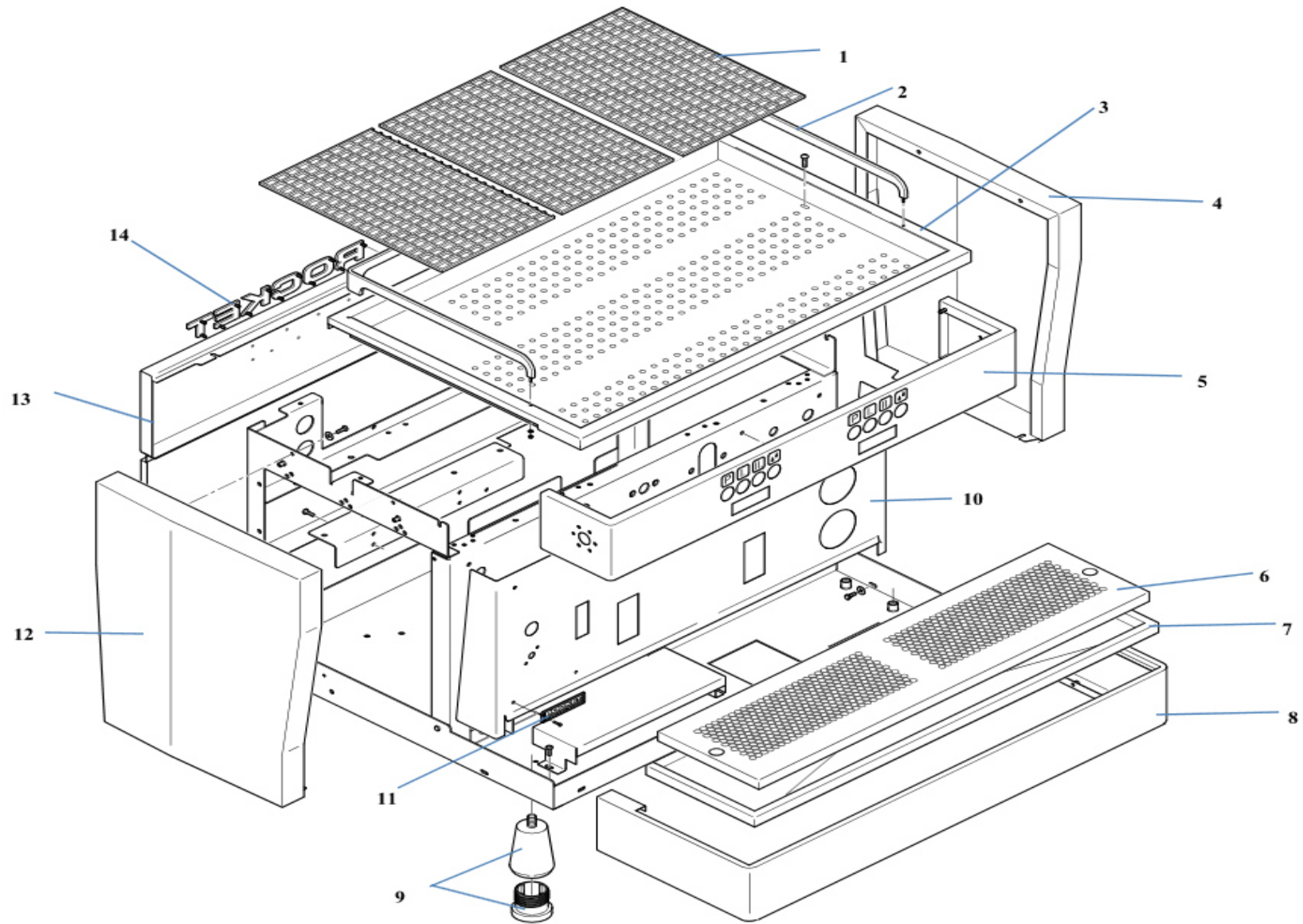


Pos.#	Description	Beschreibung	Description	Notes
1	M219905846	Brew boiler	Bruehkessel	Chaudière eau café
2	M279905830	Dispensing connection pipe	Ausgaberohr	Tuyau erogation
3	R499905544	OR 3187 silicone	OR 3187 Silikon	OR 3187 Silicone
4	R229905891	Gigleur plug	Gigleur Verschraubung	Couvercle à vis gigleur
5	A449904331	Teflon gasket	Teflon-Dichtung	Joint en Téflon
6	R619905546	Gigleur metal filter	Metallfilter Gigleur	Filtre en métal du gigleur
7	M619906022	Gigleur 0,6 (special order)	Gigleur 0,6 (auf Wunsch)	Gigleur 0,6 (en demande)
	R619905547	Gigleur 0,8	Gigleur 0,8	Gigleur 0,8
8	M279905843	Injection pipe	Einspritzrohr	Tuyau d'injection
9	M199905792	Solenoid valve V. 230	Magnetventil V. 230	Électrovanne V. 230
10	C199901551	Heating element 1.200 W	Heizkörper 1.200 W	Résistance !.200 W
	M199905181	Heating element 1.000W for USA/CDN	Heizkoerper 1.000 W fuer USA/CDN	Résistance 1.000 W version USA/CDN
11	C469900239	Gasket heating element	Dichtung Heizkörper	Joint de la résistance
12	M229904783	Flowmeter	Durchflussmesser	Compteur volumétrique

Group assembly

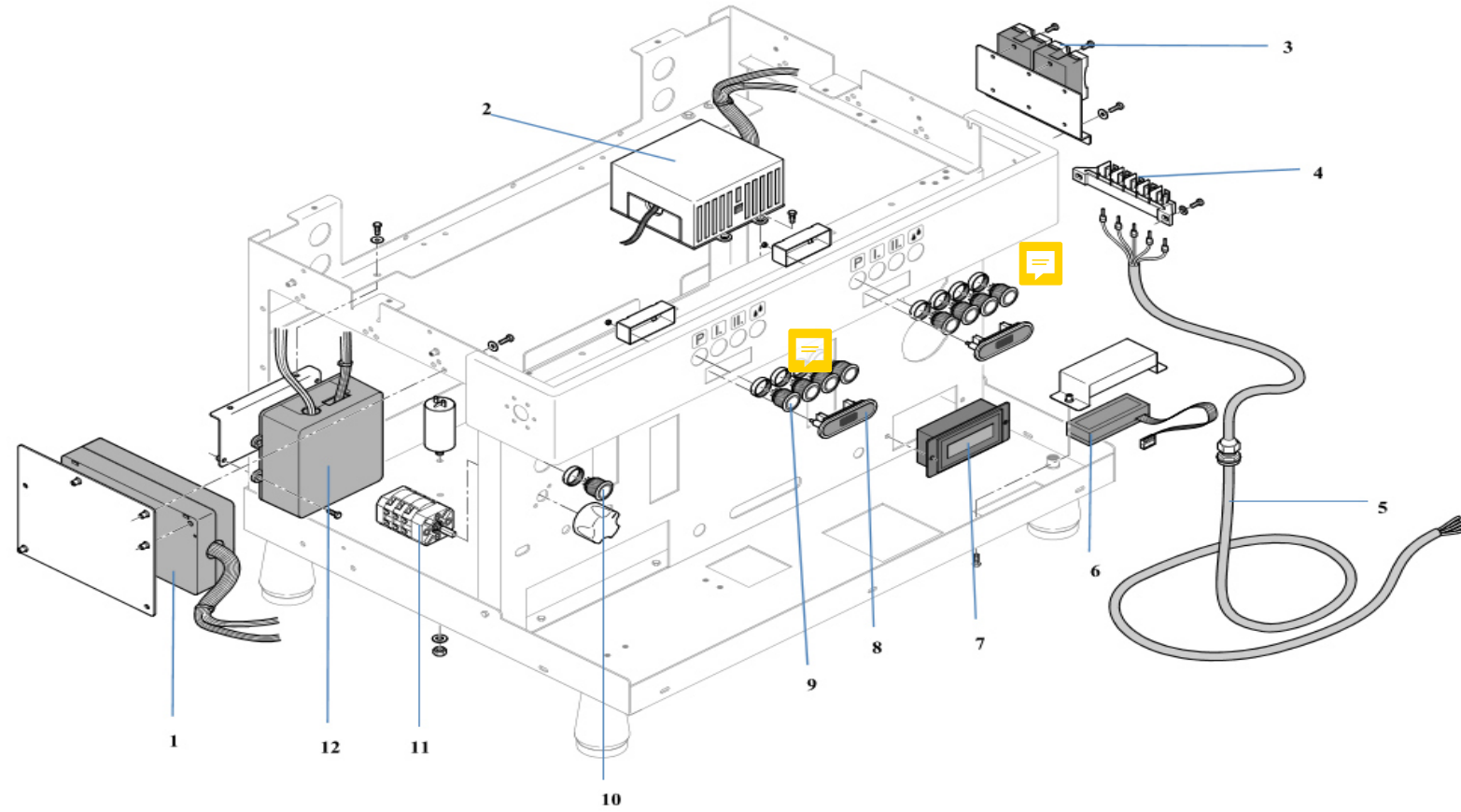


Pos.#	Description	Beschreibung	Description	Notes
1	M219905896	Group cover	Abdeckung Gruppe	Couvercle du groupe
2	M449905837	OR 4250 silicone	OR 4250 Silikon	OR 4259 silicone
3	M219905995	Upper group body	Oberer Gruppenkörper	Corps supérieur du groupe
4	A279904353	Connection pipe	Verbindungsrohr	Tuyau connexion
5	C229900518	Connector	Verbindungsstück	Connecteur
6	M219905894	Lower group body	Unterer Gruppenkörper	Corps inférieur du group
7	C449900229	Group gasket	Gruppendichtung	Joint du group
8	R499905544	OR 3187 silicone	OR 3187 Silikon	OR 3187 Silicone
9	M229905305	Shower foil support	Auflage Duschplatte	Support douchette
10	M619905432	Shower foil	Duschplatte	Douchette
11	R319905585	Screw	Schraube	Vis



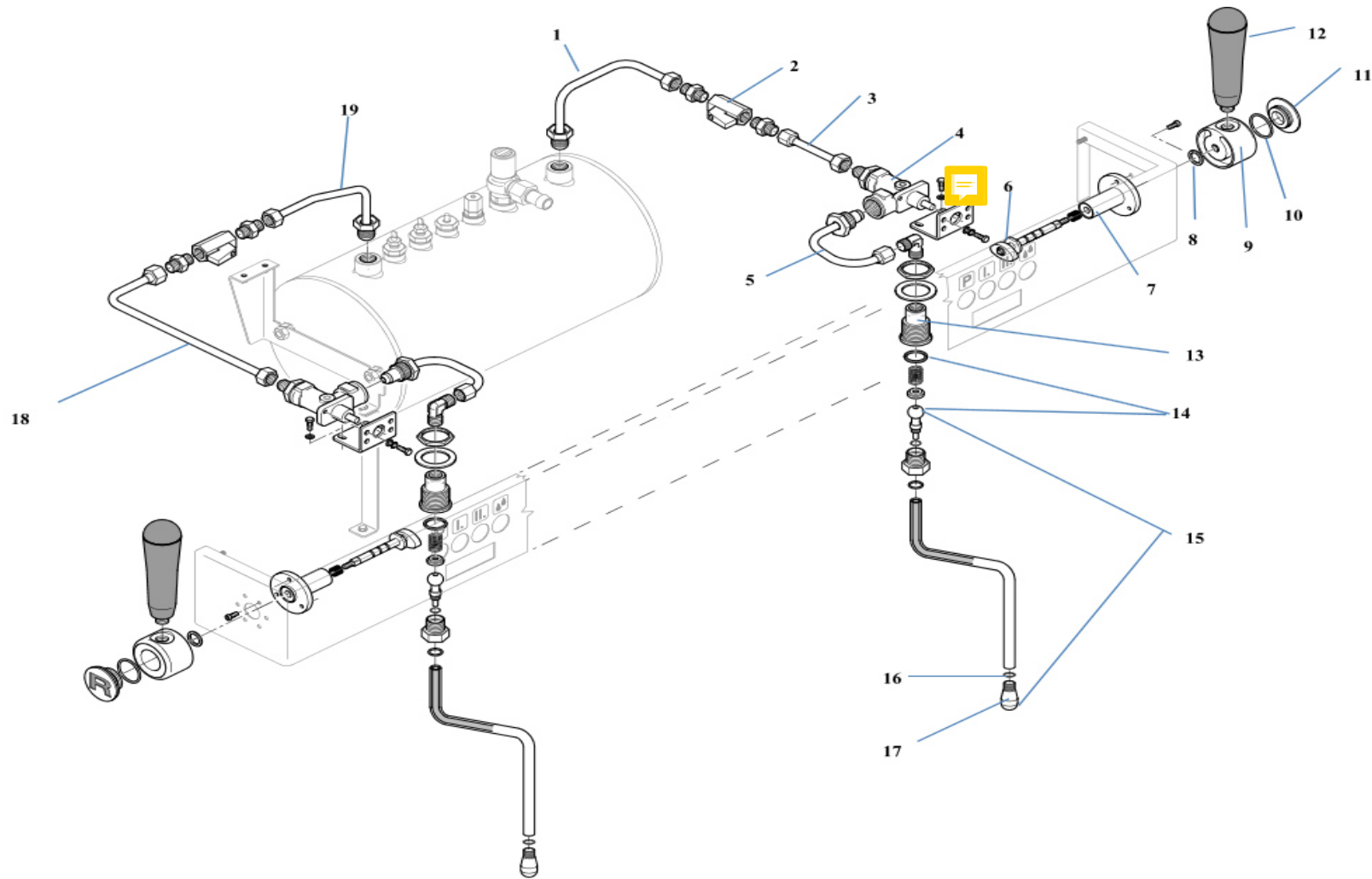
Pos.#	Description	Beschreibung	Description	Notes
1	M649904850	Black plastic grid	Plastik Rost	Grille plastique noire
2	M61S904841	Frame 2 group	Tassenrand 2 Gruppen	Bord tasses 2 groupe
	M61S904842	Frame 3 group	Tassenrand 3 Gruppen	Bord tasses 3 groupe
3	M019905769	Cups tray 2 group	Tassenauflage 2 Gruppen	Bac tasses 2 groupe
	M019905770	Cups tray 3 group	Tassenauflage 3 Gruppen	Bac tasses 3 groupe
4	M019905778	Right hand panel	Rechtes Seitenpanel	Panneau latéral droite
5	M01I905775	Upper front panel 2 gr.	Ober Frontblende 2 Gr.	Panneau frontal superioire 2 gr.
	M01I905776	Upper front panel 3 gr.	Ober Frontblende 3 Gr.	Panneau frontal superioire 3 gr
6	M019904731	Cups grid 2 group	Tropfblech 2 Gruppen	Grille tasses 2 group
	M019904732	Cups grid 3 group	Tropfblech 3 Gruppen	Grille tasses 3 groupe
7	M019905167	Cups tray 2 group	Tropfwanne 2 Gruppen	Grille tasses 2 group
	M019905168	Cups tray 3 group	Tropfwanne 3 Gruppen	Grille tasses 3 groupe
8	M019905772	Support 2 group	Blechauflage 2 Gruppen	Support grille 2 groupe
	M019905773	Support 3 group	Blechauflage 3 Gruppen	Support grille 3 groupe
9	R059905341	Foot	Gerätefuß	Pied
10	M01I905775	Lower front panel 2 group	Untere Frontblende 2 Gruppen	Panneau frontal inferieur 2 groupe
	M01I905776	Lower front panel 3 group	Untere Frontblende 3 Gruppen	Panneau frontal inferieur 3 groupe
11	M859904880	Front model tag	Vorderes Firmenlogo	Logo antérieur
12	M019905779	Left hand panel	Linkes Seitenpanel	Panneau latéral gauche
13	M019905780	Rear panel 2 group	Hinteres Panel 2 Gruppen	Panneau arrière 2 groupe
13	M019905781	Rear panel 3 group	Hinteres Panel 3 Gruppen	Panneau arrière 3 groupe
14	M619905518	Rocket name tag	Hinteres Firmenlogo	Logo arrière

Electrics / electronics

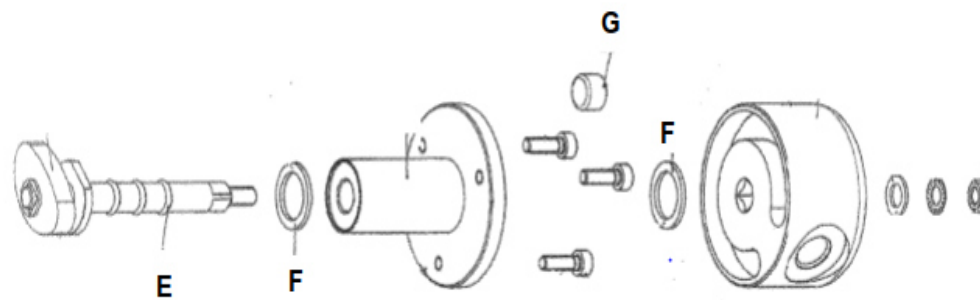
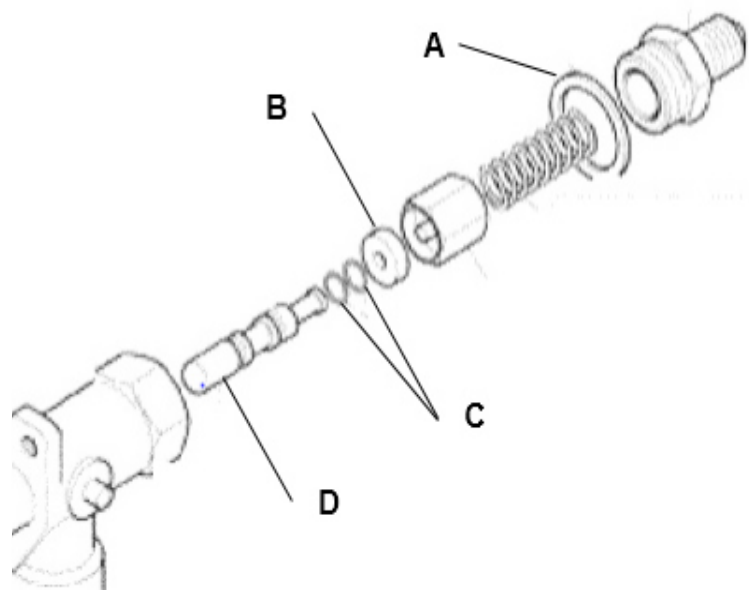


Pos.#	Description	Beschreibung	Description	Notes
1	M199905391	Main control board	Steuerelektronik	Boitier électronique
2	M199905439	Triac board	Triac Platine	Triac
3	A190004666	SSR relays	SSR Relé	Relé SSR
4	M199904790	Terminal block	Klemmleiste	Bloc de connexion
5	M199904794	Cable three phase CE	Kabel dreiphasig	Câble 3 phases
	M199904795	Cable single phase CE	Kabel einphasig CE	Câble mono phase
7	M199904775	Display	Display	Display
8	R199905622	Group display (9 digits)	Gruppen-Display (9 Ziffern)	Display groupe (9 digits)
9	R199906165	One single key for R9 keypad	Einzelner Taster fuer R9 Tastatur	Bouton individuel de clavier R9.
10	M199905901	Control light	Kontroll-Lampe	Voyant lumineux
11	M199905867	Main switch	Ein/Aus-Schalter	Commutateur 0-1
12	M199905392	R9/R8 power supply board	Elektronik	Boitier alimentation
	R199905386	Boiler level display	Kesselfuellstands-Display	Display niveau eau chaudière

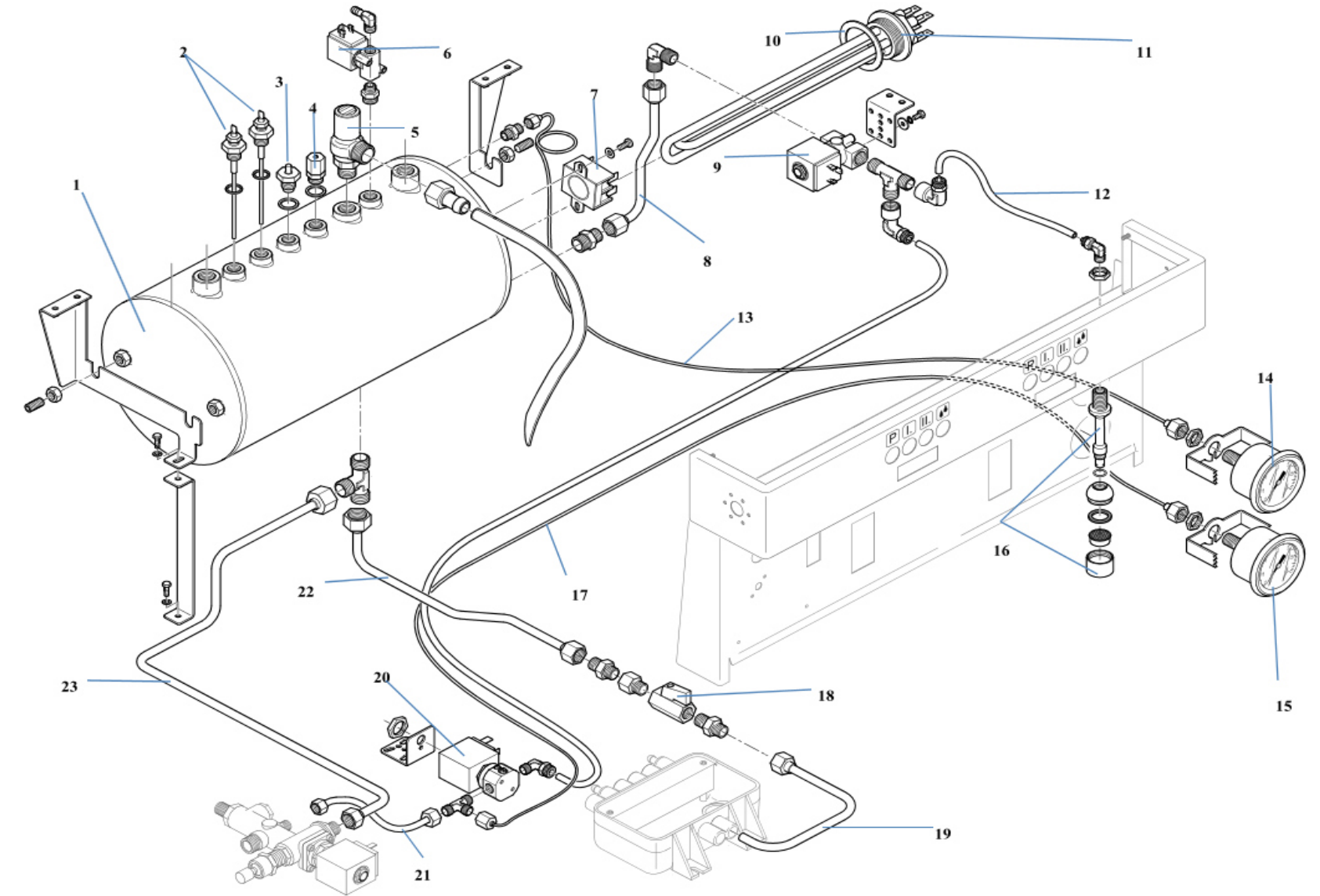
Steam valve assembly



Pos.#	Description	Beschreibung	Description	Notes
1	M279905359	Right hand pipe	Rohr rechts	Tube dx
	M27NI05359	Right hand pipe USA/CDN	Rohr rechts USA / CDN	Tube dx USA / CDN
2	M229904791	Interception valve	Ventil	Vanne
3	M279905833	Pipe	Rohr	Tube
	M27NI05833	Pipe USA / CDN	Rohr USA / CDN	Tube USA / CDN
4	M229905343	Steam valve	Dampfventil	Vanne vapeur
	M22NI05343	Steam valve USA / CDN	Dampfventil USA / CDN	Vanne vapeur USA / CDN
5	M279905377	Pipe steam valve - steam wand	Rohr	Tube
	M27NI05377	Pipe steam valve- steam wand USA/CDN	Rohr USA / CDN	Tube USA / CDN
6	M229905344	Cam	Achse	Axe
7	M229905346	Connector	Verbindungsstück	Raccord
8	M269905591	Gasket	Dichtung	Joint
9	M229905347	Support	Halterung	Support
10	A449904672	OR3087	OR3087	OR3087
11	A529R04649	Steam handle cover	Blende	Cap
12	M699905528	Lever	Hebel	Levier
13	M229905893	Connector	Verbindungsstück	Raccord
14	R999904987	Assembly	Kit	Kit
15	R219905874	Steam wand assembly	Dampfrohr	Tube vapeur
16	C400002022	OR	OR	OR
17	M219904706	Steam tip	Dampfdüse	Buse vapeur
18	M279905360	Left hand pipe	Rohr links	Tube sx
	M27NI05360	Left hand pipe USA / CDN	Rohr links USA / CDN	Tube sx USA / CDN
19	M279905831	Left pipe boiler to tap (2 gr.)	Rohr 2 Gr.	Tube 2 gr.
	M27NI05831	Left pipe boiler to tap (2 gr.) USA/CDN	Rohr 2 Gr. USA/CDN	Tube 2 gr. USA / CDN
19	M279905832	Left pipe boiler to tap (3 gr.)	Rohr links 3 Gr.	Tube sx 3 gr.
	M27NI05832	Left pipe boiler to tap (3 gr.) CDN / CDN	Rohr links 3 Gr. CDN / CDN	Tube sx 3 gr. USA / CDN

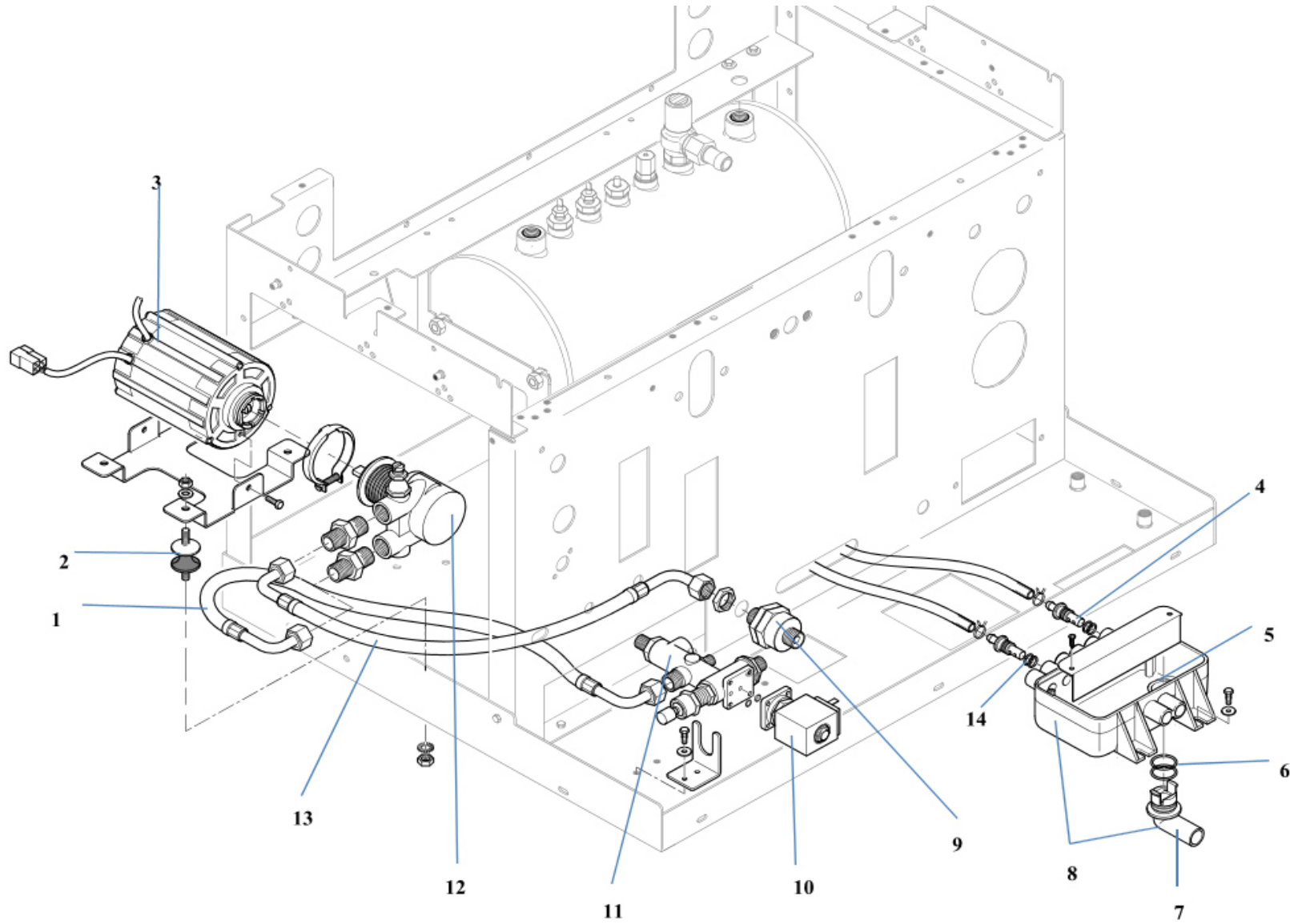


Pos.#	Description	Beschreibung	Description	Notes
S299906074	Tap seals kit (1 x A + 1 x B + 2 x C + 1 x D)	Kit Ventildichtungen (1 x A + 1 x B + 2 x C + 1 x D)	Kit joints vanne vapeur (1 x A + 1 x B + 2 x C + 1 x D)	
S299906075	Leverage kit (3 x E + 2 x F + 1 x G)	Kit fuer Hebel (3 x E + 2 x F + 1 x G)	Kit pour levier (3 x E + 2 x F + 1 x G)	



Pos.#	Description	Beschreibung	Description	Notes
1	M219905189	Service boiler 2 group	Service-Kessel 2 Gruppen	Chaudière service 2 groupe
	M219905190	Service boiler 3 group	Service-Kessel 3 Gruppen	Chaudière service 3 groupe
2	M199904821	Level control probe	Füllstandssonde	Sonde niveau d'eau
3	M199905422	Pressure transducer	Druckmessumformer	Transducteur de pression
3a	M279905424	Pressure transducer pipe	Rohr Druckmessumformer	Yube transducteur de pression
4	A219905510	Vacuum breaker valve	Anti-Vakuum Ventil	Vanne anti-vide
5	M229906083	Safety valve	Sicherheitsventil	Soupape de sécurité
6	M199905795	Ant vacuum solenoid valve Parker	Anti-Vakuum Magnetventil Parker	Electrovanne anti-vide Parker
7	M199904767	Thermostat 130°C	Thermostat 130°C	Thermostat 130°C
8	M279905847	Pipe boiler-hot water valve	Rohr Kessel-Heisswasserventil	Tube chaudiere-vanne eau chaude
	M27NI05847	Pipe boiler-hot water valve USA/CDN	Rohr Kessel-Heisswasserventil USA/	Tube chaudiere-vanne eau chaude USA /
9	M199905791	Solenoid valve Parker	Magnetventil Parker	Electrovanne anti-vide Parker
10	C469900239	Heater gasket 1"	Heizkörperdichtung 1"	Joint résistance 1"
11	M199905695	Heating element V. 230 - 3.000 W- 2 gr.	Heizkörper V. 230 - 3.000 W 2 Gr.	Résistance V. 230 - 3.000 W 2 groupes
	M199905182	Heating element V. 230 - 2.500 W- 2 gr.USA	Heizkörper V. 230 - 2.500 W 2 Gr. USA	Résistance V. 230 - 2.500 W 2 groupes
	M199905696	Heating element V. 230 - 3.500 W- 3 gr.	Heizkörper V. 230 - 3.500 W - 3 Gr.	Résistance V. 230 - 3.500 W - 3 groupes
	M199905183	Heating element V. 230 - 3.000 W- 3 gr.USA	Heizkörper V. 230 - 3.000 W - 3 Gr. USA	Résistance V. 230 - 3.000 W - 3 groupes
12	C269900300	Teflon pipe	Rohrverbindung	Tube téflon
13	M219904748	Capillary tube to boiler gauge	Kapillar-Rohr zu Kesselmanometer	Tube capillaire manomètre chaudière
14	M299905566	Boiler pressure gauge	Kesseldruck-Manometer	Manomètre pression chaudière
15	M299905567	Pump pressure gauge	Pumpendruck-Manometer	Manomètre pression pompe
16	M219906004	Hot water wand assembly	Heisswassertülle	Tube eau chaude
16a	M219906003	Connector for mobile water wand	Verbindungsstueck	Connedcteur
17	M219904747	Capillary tube to pump gauge	Kapillar-Rohr zu Pumpenmanometer	Tube capillaire manomètre pompe
18	M229904791	Boiler drain valve	Ventil f. Kesselentleerung	Vanne vidange chaudière
19	M279905508	Pipe 2 group	Rohrverbindung 2 gruppig	Tuyau 2 groupes
	M279905509	Pipe 3 group	Rohrverbindung 3 gruppig	Tuyau 3 groupes
20	M199905794	Water tempering solenoid valve Park.	Magnetventil Kaltwasserbeimischung	Electrovanne mixage eau froide Parker
21	M219904754	Pipe	Rohrverbindung	Tube
	M21NI04754	Pipe USA/CDN	Rohrverbindung USA / CDN	Tube USA / CDN
22	M279905508	Boiler drain pipe 2 group	Auslaufrohr Kesselentleerung 2 Gr.	Tube vidange chaudière 2 groupe
	M279905509	Boiler drain pipe 3 group	Auslaufrohr Kesselentleerung 3 Gr.	Tube vidange chaudière 3 groupe
23	M279905851	Boiler fill pipe 2 group	Kesselfuellrohr 2 Gr.	Tube remplissage chaudière 2 gr.
	M279905851	Boiler fill pipe 2 group USA / CDN	Kesselfuellrohr 2 Gr. USA/CDN	Tube remplissage chaudière 2 gr. USA / CDN
	M279905852	Boiler fill pipe 3 gr.	Kesselfuellrohr 3 Gr.	Tube remplissage chaudière 3 gr.
	M279905852	Boiler fill pipe 3 group USA / CDN	Kesselfuellrohr 3 Gr. USA / CDN	Tube remplissage chaudière 3 gr. USA / CDN

Hydraulics



Pos.#	Description	Beschreibung	Description	Notes
1	M219904694	Flexible tube	Schlauch	Tuyau
2	M499904781	Shock absorber	Stosshaempfer	Amortisseur pompe
3	M199904779	Pump motor V. 230 - 180 W	Pumpenmotor V. 230 - 180 W	Moteur pompe V. 230 - 180 W
4	M529905382	Diffuser with OR	Sprühverteiler mit O-Ring	Diffuseur avec OR
5	M619905574	Swivelling connector fixing	Befestigung des Stutzens	Fixage connexion rotatif
6	M449905463	Gasket	Dichtung	Joint
7	M439905384	Swivelling connector	Drehbarer Abfluss-Stutzen	Raccord rotatif
8	R439905383	Drain tray (incl. 5,6,7)	Abflusstrichter (einschl. 5,6,7)	Bac vidange (incl. 5,6,7)
9	M229904811	Water inlet connector	Wassereinlaufstutzen	Connexion entrée d'eau
	M22NI04811	Water inlet connector USA / CDN	Wassereinlaufstutzen USA / CDN	Connexion entrée d'eau USA / CDN
10	M199905793	Boiler fill solenoid valve	Magnetventil Kesselbefüllung	Electrovanne remplissage eau
11	M229904813	Valve block	Ventilblock	Bloc vannes
	M22NI04813	Valve block USA / CDN	Ventilblock USA / CDN	Bloc vannes USA / CDN
12	M229904780	Pump 104 l	Pumpe 104 L	Pompe 104 l
13	M219904694	Flexible tube	Schlauch	Tuyau
14	C449900702	OR for diffuser	OR	OR