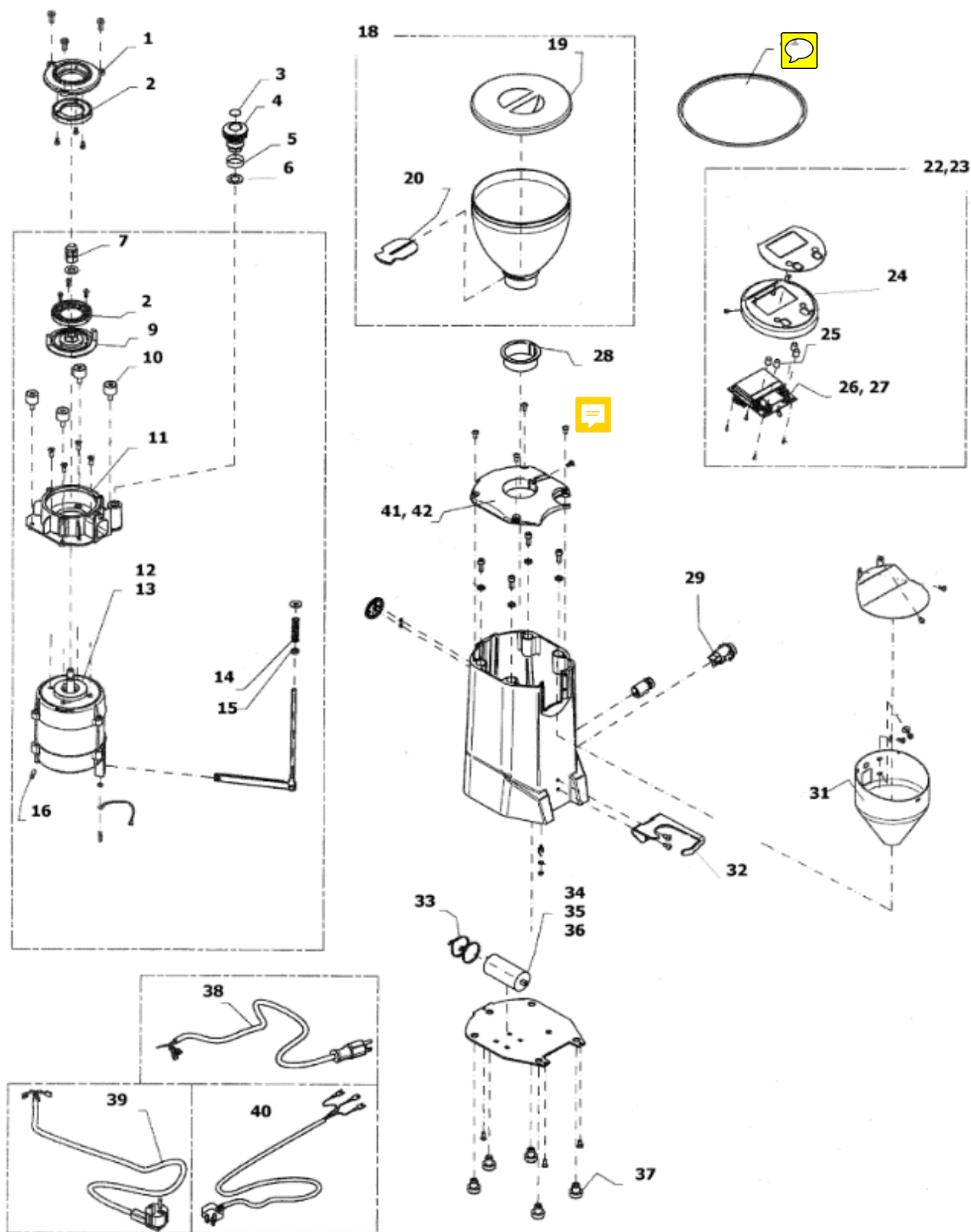




FAUSTO
Coffee grinder

Spare parts catalogue

Ed. 06.2016



Pos.	#	Description	Beschreibung
1	R8G9905931	Upper grind burr support	Obere Halterung Mahlscheiben
2	R8G0995950	Grind burrs 65 mm (couple)	Mahlscheiben 65 mm (pro Paar)
3	R8G9995949	Label for setting wheel	Aufkleber fuer Einstellrad
4	R0G9905930	Chromed setting wheel	Verchromtes Einstellrad
5	R8G9995948	Graduated label for grind setting wheel	Graduierter Aufkleber fuer Mahlgradeinstellrad
6	R8G9905919	Sliding ring for setting wheel	Gleitring fuer Einstellrad
7	R8G9905921	Blocking nut	Feststell-Mutter
9	R8G9905920	Lower grind burr support	Unter Halterung Mahlscheiben
10	R8G9905923	Anti-vibration support	Antivibrations-Auflage
11	R8G5995934	Motor head	Motorkopf
12	R1G9995946	Motor V. 220	Motor V. 220
13	R1G9995947	Motor V. 110	Motor V. 110
14	R8G1995941	Tie rod spring	Feder fuer Spannstange
15	R3G19905945	Nut M6	Mutter M5
16	R3G1995943	Spring pin	Federstecker
18	R8G3995940	Bean container (compl.)	Bohnenbehaelter (kompl.)
19	R8G3995939	Bean container cover	Deckel Bohnenbehaelter
20	R8G9905927	Bean conatiiner closing lid	Absperr-Schieber Bohnenbehaelter
22	R1G9905924	Control panel 230V	Kontroll-Panel 230V
23	R1G9905952	Control panel 110 V	Kontroll-Panel 110V
24	R8G3995935	Control console	Steuer-Konsole
25	R1G9905932	Portion key	Portionswahltaster-Taster
26	R1G9905925	Dispaly circuit board 230V	Schaltplatine Display 230V
27	R1G9905926	Display circuit board 110V	Schaltplatine Display 110V
28	R8G4995938	Bean container gasket	Behaelterdichtung
29	R1G9905915	Blue on/off switch	Blauer Ein/Ausschalter
31	R8G1995936	Ground coffee hopper	Trichter
32	R8G1995937	Plastified support fork	Auflage-Gabel (plastifiziert)
33	R8G3995942	Fixing clamp for condensator	Befestigungsklemme
34	R1G9905916	Condensator 10MF 230V	Kondensator 10MF 230V
35	R1G9905917	Condensator 6MF 240V	Kondensator 6MF 240V
36	R1G9905918	Condensator 20MF 110V	Kondensator 20MF 110V
37	R0G9905922	Foot (4 pieces)	Geräte Fuß (4 Stücke)
38	R1G9905913	Power cord UL/CSA	Anschlusskabel UL/CSA
39	R1G9905912	Power cord CE	Anschlusskabel CE
40	R1G9905914	Power cord AUS/NZ	Anschlusskabel AUS/NZ
41	R0G5B95928	Black cover	Schwarze Abdeckung
42	R0G5775929	Chromed cover	Verchromte Abdeckung
43	A619905844	Stainless steel plate	Chromnickelstahl-Teller