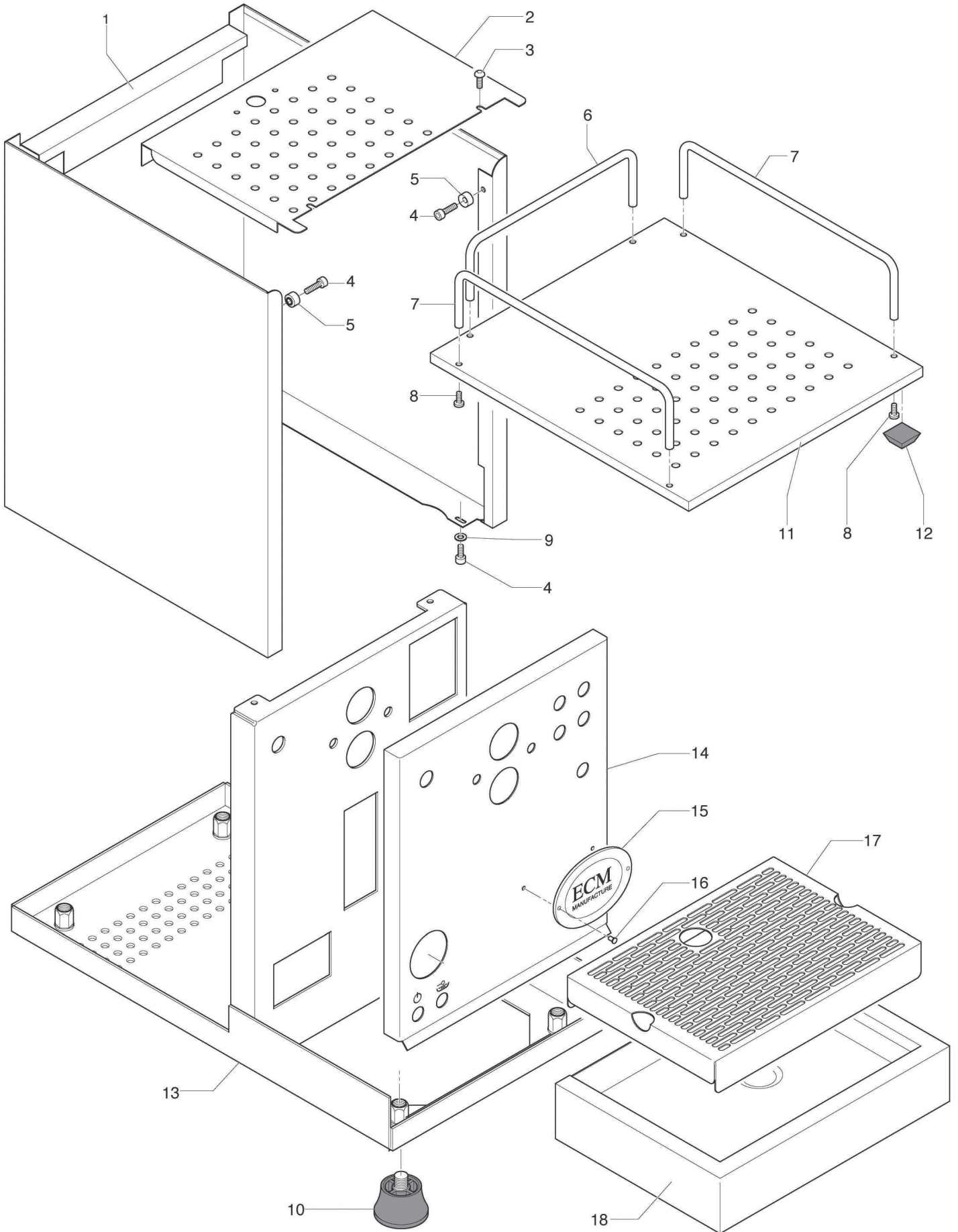




**CLASSIKA II Art. - Nr. 81044.5**  
**CLASSIKA PID Art. - Nr. 81084**  
Ersatzteile / Spare parts

# Drawing 01



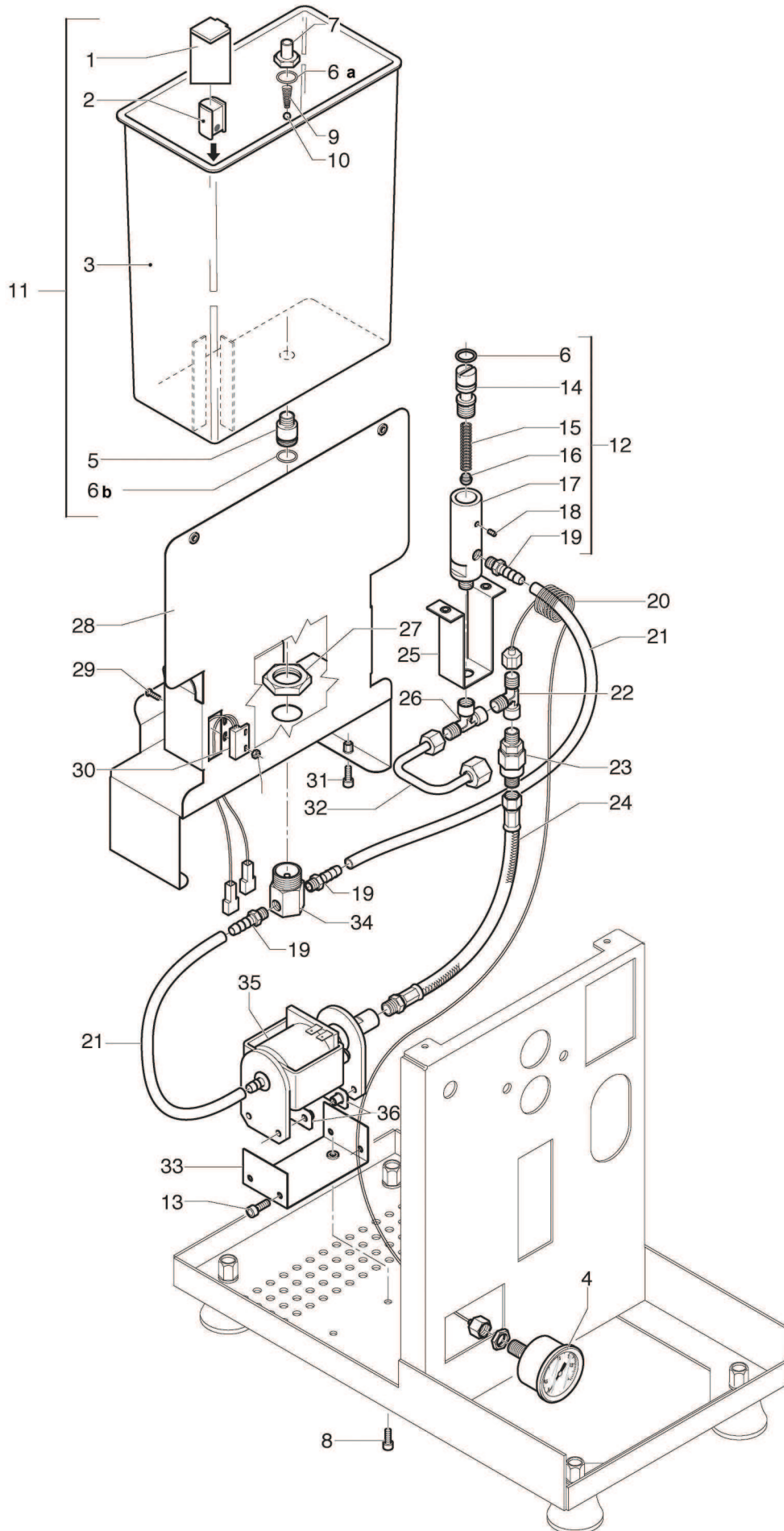
## Classika II/Classika PID - Tab. 1

Pos.	Artikelnr./ item nr.	Bezeichnung	Description		Notizen / notices
1	P9002	Gehäuse	Body		
2	P9008	Tassenablage unten	Lower cup warming tray		
3	P2022	Schraube Linsenkopf M4x10	Screw lens M4x10		
4	P2006	Schraube Zylinderkopf M4x10	Screw cylinder M4x10		
5	B5220818	Buchse	Nut		
6	P9028	Reling kurz	Rail short		
7	P3002	Reling gerade	Rail straight		
8	B7826212	Schraube Zylinderkopf M4x6	Screw cylinder M4x6		
9	P2009	Unterlegscheibe 4,3x9,0x0,8	Washer 4,3x9,0x0,8		
10	B7474216	Fuß Kunststoff, M10	Foot M10		
11	P9001	Tassenablage oben	Upper cup warming tray		
12	B7474212	Fuß Tassenablageblech	Foot cup warming tray		
13	P9005	Rahmen/Chassis	Chassis		
14	P9006	Frontblech Classika II	Front panel Classika II		siehe unten
15	E81100	Emblem	Label		siehe unten
16	P1999	Blindniete Flachrundkopf 3x8	Blind rivet truss head 3x8		siehe unten
17	P9004	Gitter Wasserauffangschale	Grid drip tray		siehe unten
18	P9003	Wasserauffangschale	Drip tray		siehe unten

### Hilfreiches:

14	Bitte geben Sie bei Bestellung des Frontblechs an ob das dazugehörige Emblem (Pos. 15) montiert (vernietet, Pos. 16) werden soll. Ohne weitere Angaben erhalten Sie das Frontblech ohne vernietetes Emblem.
17 18	Bitte beachten Sie bei Bestellung, dass es sich bei Auffangschale und Gitter um zwei einzelne Artikel handelt, die auch einzeln bestellt werden müssen.

# Drawing 02



## Classika II/Classika PID - Tab. 2

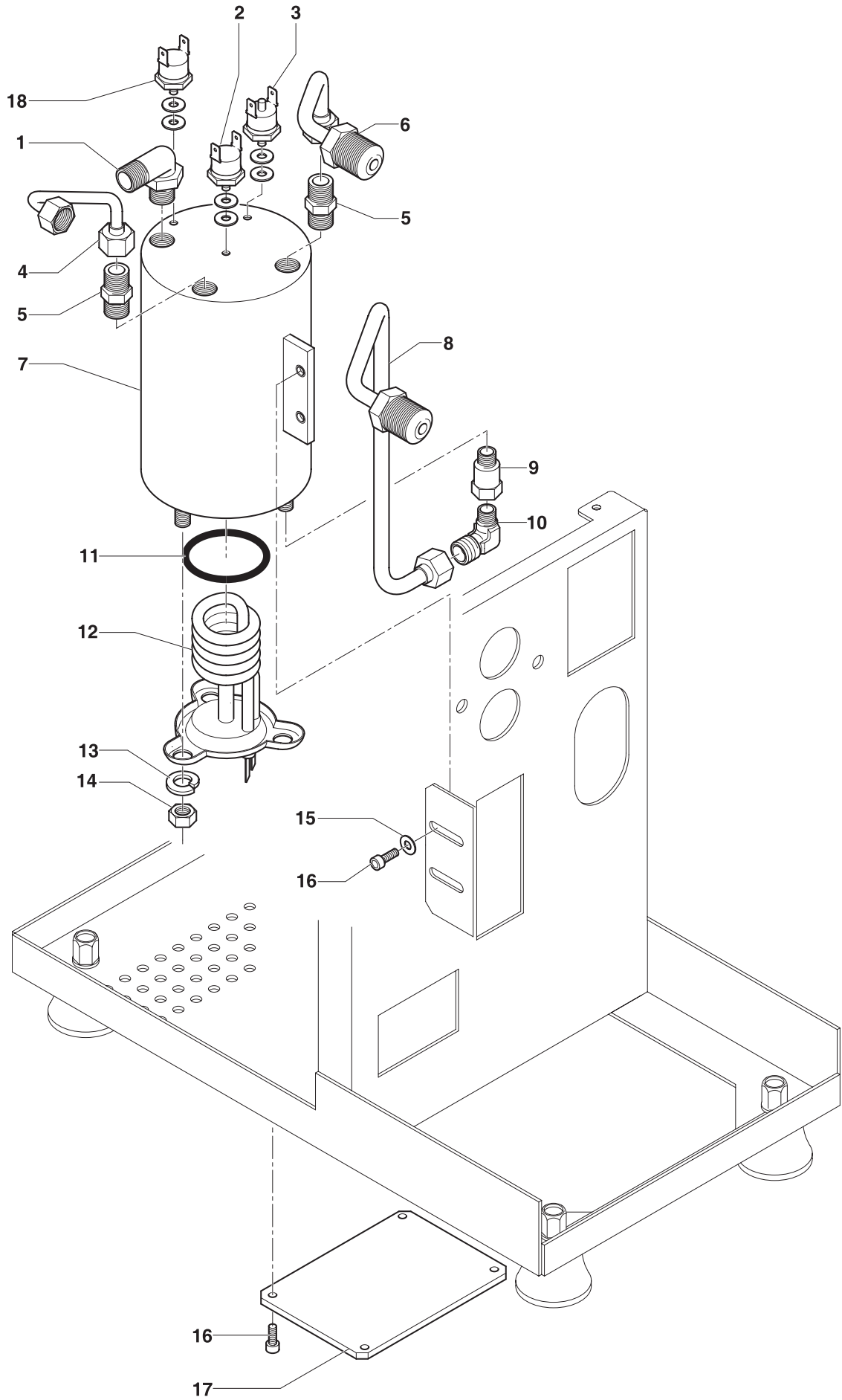
Pos.	Artikelnr./ item nr.	Bezeichnung	Description		Notizen / notices
1	P6016	Wassertank Stöpsel	Water tank plug		
2	P6021	Reed Schwimmer	Reed floater		siehe unten
3	P9010	Rohling Wassertank	Blank water tank		
4	B7432517	Pumpendruckmanometer	Pump pressure gauge		
5	P6020.N	Wassertankadapter Mitte	Water tank adapter middle		
6a	P6020.3	O-Ring Wassertankadapter oben	OR water tank adapter upper		
o.Nr.	P6025	O-Ring Wassertankadapter Mitte	OR water tank adapter middle		
6b	B7496076	O-Ring Wassertankadapter unten	OR water tank adapter lower		
7	P6017.N	Wassertankadapter oben	Water tank adapter upper		
8	P2006	Schraube Zylinderkopf M4x10	Screw cylinder M4x10		
9	P6023	Feder Wassertankverschluss	Spring water tank lock		
10	B5471509	Kugel 7/32"	Ball 7/32"		
11	P9010K1	Wassertank komplett	Water tank Classika complete		
12	P7000	Expansionsventil komplett	Expansion valve complete		siehe unten
13	P2007	Schraube Zylinderkopf M5x10	Screw cylinder M5x10		
14		Druckjustage Expansionsventil	Pressure adjustment expansion valve		siehe unten
15	P7000.3	Feder Expansionsventil	Spring expansion valve		
16	P7000.4	Gummistöpsel für Expansionsventil	Rubber plug for expansion valve		
17		Grundkörper Expansionsventil	Body expansion valve		siehe unten
18	P7000.6	Gewindestift M3x6 Innensechskant	Grub screw M3x6 hexagon socket		
19	P6052	Anschlussstück Silikonschlauch 1/8"x6	Connector silicone tube 1/8"x6		
20	P6051	Kapillarrohr Pumpendruckmanometer	Capillary tube pump pressure gauge		
21	C499900769	Silikonschlauch 8x5, lfm	Silicone tube 8x5		
22	C229900644	T-Stück 1/8" MMF	T-connector 1/8"MMF		
23	C229900548	Rückschlagventil 1/8"MM	Non-return valve 1/8"MM		
24	P8012	Metallschlauch flex 1/8"M 1/8"F, l=170	Metal hose flex 1/8"M 1/8"F, l=170		
25	P9026	Blechhalterung Expansionventil	Metal fitting expansion valve		
26	E2113001	T-Stück 1/8" MFF	T-connector 1/8"MFF		
27	P6020.K3	Mutter Wassertankadapter unten	Nut water tank adapter lower		
28	P9007	Wassertankführung	Water tank guide rail		
29	P2021	Schraube Linsenkopf M3x10	Screw lens M3x10		
30	P6022	Reed Sensor	Reed sensor		
31	P2006	Schraube Zylinderkopf M4x10	Screw cylinder M4x10		
32	P9118	Kesselbefüllungsrohr	Boiler loading tube		
33	P9027	Blechhalterung Pumpe Classika	Metal fitting pump Classika		siehe unten
34	P6020.K4	Wassertankadapter unten	Water tank adapter lower		
35	C199900280	Vibrationspumpe Ulka EX5 220V/50Hz 48W	Vibration pump Ulka EX5 220V/50Hz 48W		
35	US1001	Vibrationspumpe Ulka EX5 120V/60Hz 52W	Vibration pump Ulka EX5 120V/60Hz 52W		
36	P3004	Blechbügel Pumpenhalterung	Metal clamp pump fitting		siehe unten

## Tabelle 2 / Table 2

### Hilfreiches:

2	Anders als auf der Zeichnung zu sehen muss das schwarze Magnetauge des Reed Schwimmers nach <u>oben</u> zeigen um eine korrekte Funktion der Wassermangelabschaltung zu gewährleisten.
12	Die dargestellte Version unterscheidet sich optisch von der aktuellen. Die Funktionsweise ist jedoch die gleiche.
14	Dieser Artikel ist nicht einzeln lieferbar.
17	Dieser Artikel ist nicht einzeln lieferbar.
33 36	Die Pumpe wird in der aktuellen Version mit anderen Artikeln befestigt. Statt der dargestellten Artikel werden nun 2x P3006.K (Halterung) und 2x C249900770 (Gummimanschette) verwendet.

# Drawing 03

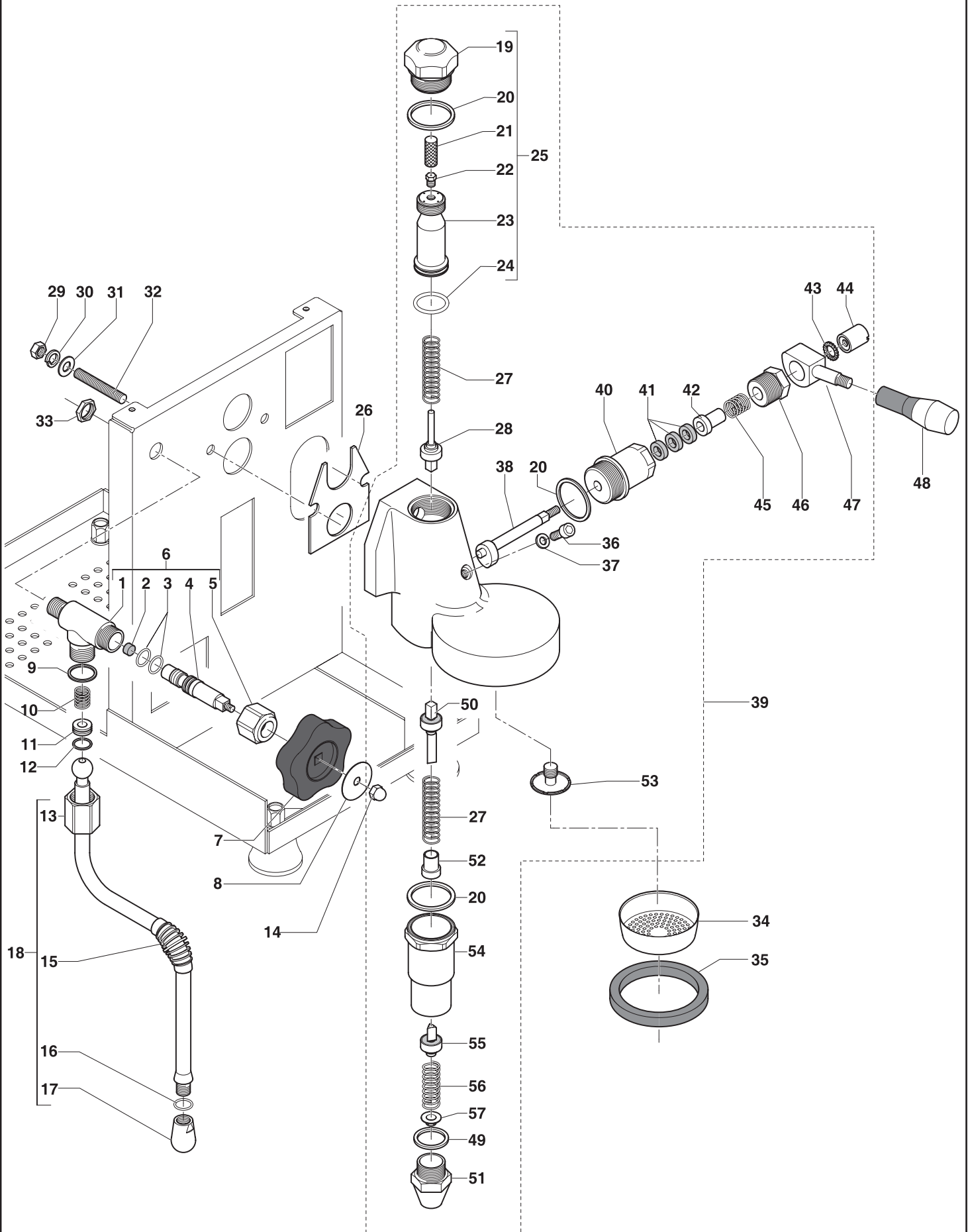


### Classika II/Classika PID - Tab. 3

Pos.	Artikelnr./ item nr.	Bezeichnung	Description		Notizen / notices
1	P2040	Winkelstück 1/4"-1/4"	Elbow 1/4"-1/4"		
2	C100001816	Dampfthermostat 135°C	Steam thermostat 135°C		
3	C199901549	Sicherheitsthermostat 165°C	Safety thermostat 165°		
4	P9022	Rohr Dampf-/Heißwasserentnahme	Tube steam/hot water extraction		
5	C229900520	Nippel 1/4" 1/4"	Dowel 1/4" 1/4"		
6	P9020	Rohr Einlauf Brühgrupperupe	Inlet pipe brewing group		
7	P9012	Kessel Classika II	Boiler Classika II		
o.Nr.	P7051	Isolierung Kessel	Isolation boiler		
8	P9021	Rohr Rücklauf Brühgruppe	Return pipe brewing group		
9	P2047	Verlängerung 1/8"M 1/8F, l=22mm	Extension 1/8"M 1/8F, l=22mm		
10	P9015	L-Verbindungsstück 1/8"M 1/4"	L-connector 1/8"M 1/4"M		
11	P9013	Dichtung Heizung	Gasket heating element		
12	P9011	Heizung 1000W 230V	Heating element 1000W 230V		
12	US1008	Heizung Classika 1000W 110V	Heating element 1000W 110V		
13	P2011	Federring 8,0	Spring ring 8,0		
14	C309900127	Sechskantmutter M8	Hexagon nut M8		
15	P2009	Unterlegscheibe 4,3x9,0x0,8	Washer 4,3x9,0x0,8		
16	P2006	Schraube Zylinderkopf M4x10	Screw cylinder M4x10		
17	P9009	Abdeckung Heizung	Cover heating element		
18	C100001815	Kaffeethermostat 104°C	Coffee thermostat 104°C		



# Drawing 04



## Classika II/Classika PID - Tab. 4 - ECM Brühgruppe

Pos.	Artikelnr./ item nr.	Bezeichnung	Description	Notizen / notices
1		Ventilkorpus	Valve corpus	siehe unten
2	P6000.2	Dichtung Ventilspindel, rot	Gasket valve spindle, red	
3	P6000.3	O-Ring Ventilspindel	OR valve spindle	
4	P6000.4	Spindel Dampf/Heißwasserventil	Spindle steam/hot water valve	
5	P6000.5	Mutter 3/8"	Nut 3/8"	
6	P6000	Drehventil Dampf/Heißwasser	Rotary valve steam/hot water	
7	B7371509	Griff Drehventil	Handle rotary valve	
8	B5522057	Scheibe "acqua/vapore"	Disc "acqua/vapore"	
9	P6015	Dichtung Übergang Nuss-Ventil	Gasket nut-valve	
10	P6011	Feder Drehventil	Spring rotary valve	
11	P6010	Pfanne Teflon	Socket teflon	
12	B7496073	O-Ring Nut Nuss Dampf/Heißwasser	OR steam/hot water nut	
13	P6002.5	Nuss Dampf-/Heißwasserrohr	Nut steam-/hot water wand	
14	P6000.6	Hutmutter M5	Bow nut M5	
15	P6002.2	Gummisolation Dampf/Heißwasserhahn	Rubber isolation steam/hot water wand	
16	P6002.1	Dichtung Dampfdüse	Gasket steam nozzle	
17	P6002.4	Dampfdüse 2 Löcher	Steam nozzle 2 holes	
18	P6002	Dampfrohr	Steam wand	
19		Verschraubung Brühgruppenzylinder ECM	Fitting group cylinder ECM	siehe unten
20	C469900421	Teflondichtung 35x30x2	Teflon gasket 35x30x2	
21	C619900554	Filter Gigleur	Filter Gigleur	
22	C229900549	Gigleur 0,8	Gigleur 0.8	
23		Brühgruppenzylinder ECM	Group cylinder ECM	siehe unten
24	C469900422	Dichtung Glocke Brühgruppe	Gasket socket brewing group	
25	P1000.1	Brühgruppenzylinder ECM komplett	Group cylinder ECM complete	
26	C449900767	Dichtung Brühgruppe Gehäuse	Housing gasket brewing group	
27	C219900423	Feder oben/mitte	Spring upper/middle	
28	C219900424	Ventil Gruppe E61 oben	Valve group E61 upper	
29	C309900127	Sechskantmutter M8	Hex nut M8	
30	P2011	Federring 8,0	Spring ring 0,8	
31	P2010	Unterlegscheibe 8,4x16,1,6	Washer 8,4x16,1,6	
32	C309900131	Gewindestift M8x31	Allen screw M8x31	
33	C329900682	Halbmutter 1/4"	Half nut 1/4"	
34	C519900103	Duschensieb	Shower screen	
35	P1021	Gruppendichtung H=8,5mm	Group gasket H=8.5mm	
36	C309900164	Schraube Zylinderkopf M6x10	Screw cylinder M6x10	
37	C469901132	Teflondichtung 10x6x1	Teflon gasket 10x6x1	
38	C219900425	Achse Brühgruppe	Axis brewing group	
39	P1009	ECM Brühgruppe komplett (ohne "P1002)	ECM Brewing group complete (without "P1002)	
40	R000002142	Flansch	Flange	
41	C219900426	U-Scheibe Achse Brühgruppe	Washer axis brewing group	
42	P1004	Stutzen	Stub	
43	B7479947	Zahnscheibe 0,8	Lock washer 0,8	
44	R000002146	Bolzen Hebel	Bolt lever	
45	C219900427	Feder Achse Gruppe	Spring axis group	
46	R000002144	Verschraubung Achse Gruppe	Screw joint axis group	
47	P1000.2	Hebel Achse Gruppe mit Bolzen ECM	Lever axis group with bolt ECM	siehe unten
48	P1002	Brühhebelgriff ECM	Lever knob ECM	siehe unten
49	C469900783	Teflondichtung unten 26x21x2	Teflon gasket 26x21x2	
50	C219903081	Ventil Gruppe E61 Mitte	Valve E61 group middle	
51	P1000.5	Verschraubung unten	Lower tube fitting	siehe unten
52	B7479942	Federführung Gruppe	Spring guide group	

## Classika II/Classika PID - Tab. 4 - ECM Brühgruppe

Pos.	Artikelnr./ item nr.	Bezeichnung	Description		Notizen / notices
53	C229901128	Sprühverteiler	Sprayer		
54	C229901165	Vorbrühzylinder	Lower sleeve assy		
55	C219900430	Ventil Gruppe E61 unten	Valve E61 group lower		
56	C219900431	Feder unten	Spring lower		
57	R000002148	Sprühverteiler unten	Sprayer lower		

### Hilfreiches:

1	Dieser Artikel ist nicht einzeln lieferbar.
---	---

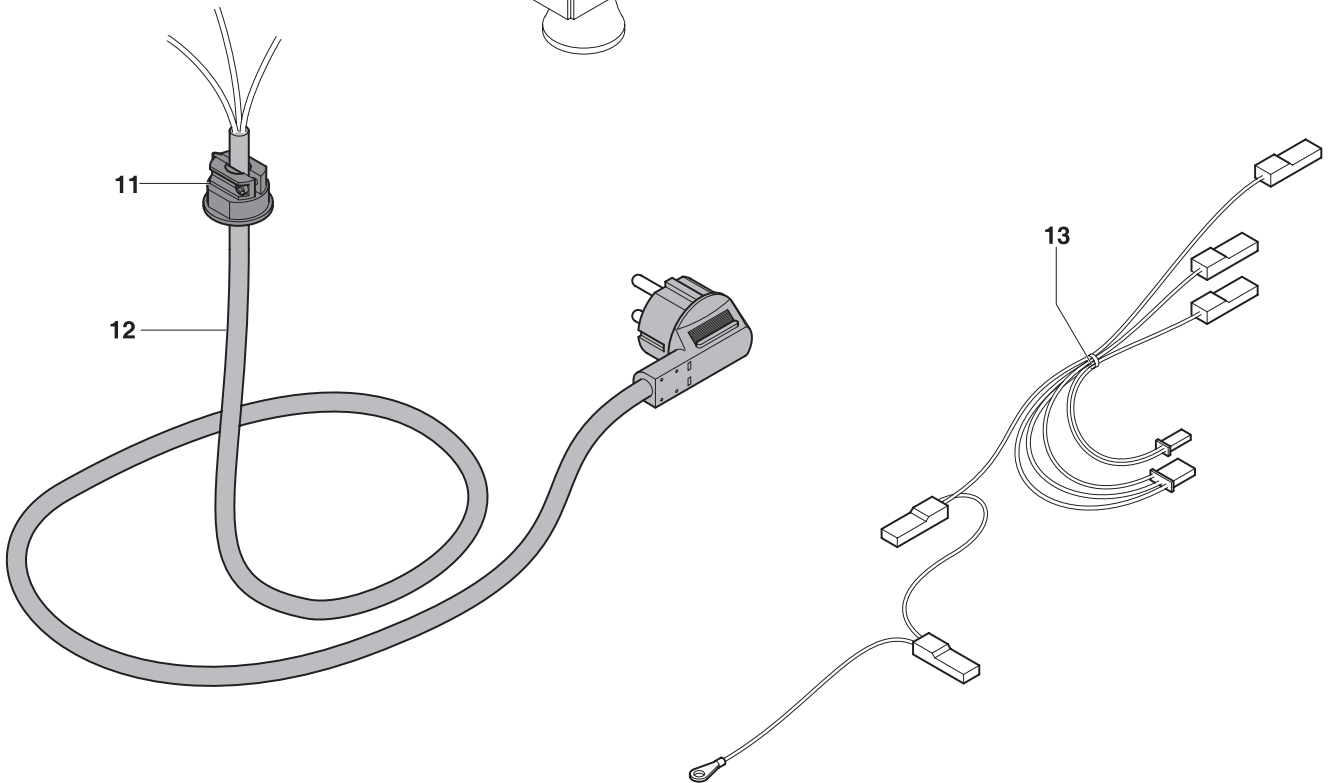
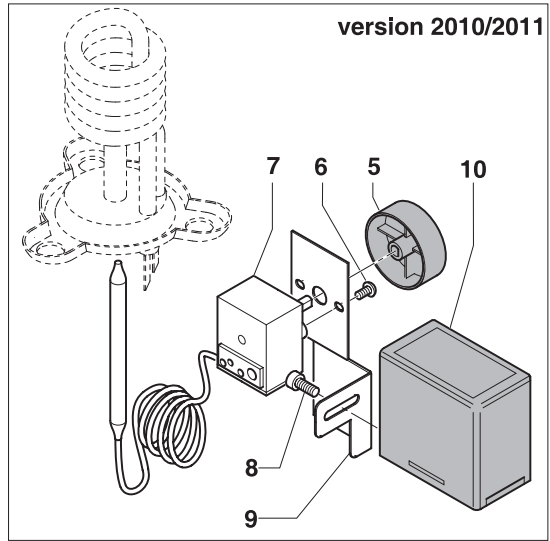
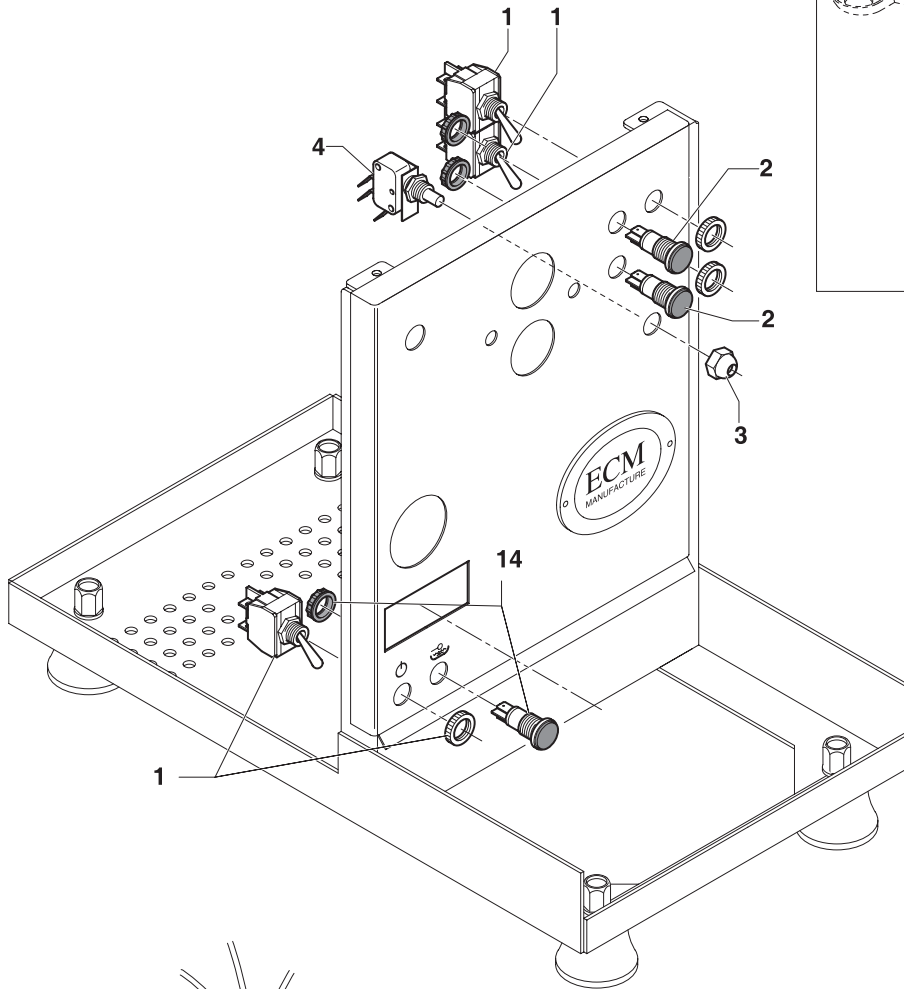
19	Dieser Artikel ist nicht einzeln lieferbar.
----	---

23	Dieser Artikel ist nicht einzeln lieferbar.
----	---

19	Diese Artikel sind Bestandteil der zum patent angemeldeten ECM-Brühgruppe. Es ist nicht erwünscht jegliche Geräte mit Standard E61-Brühgruppe (auch ältere ECM-Geräte oder die aktuelle ECM Barista) nachträglich umzurüsten. Eine Lieferung dieser Artikel kann daher nur im Fall einer vorliegenden Beschädigung (Nachweis erforderlich) erfolgen.
25	
47	
48	
51	

# Drawing 05

version 2010/2011



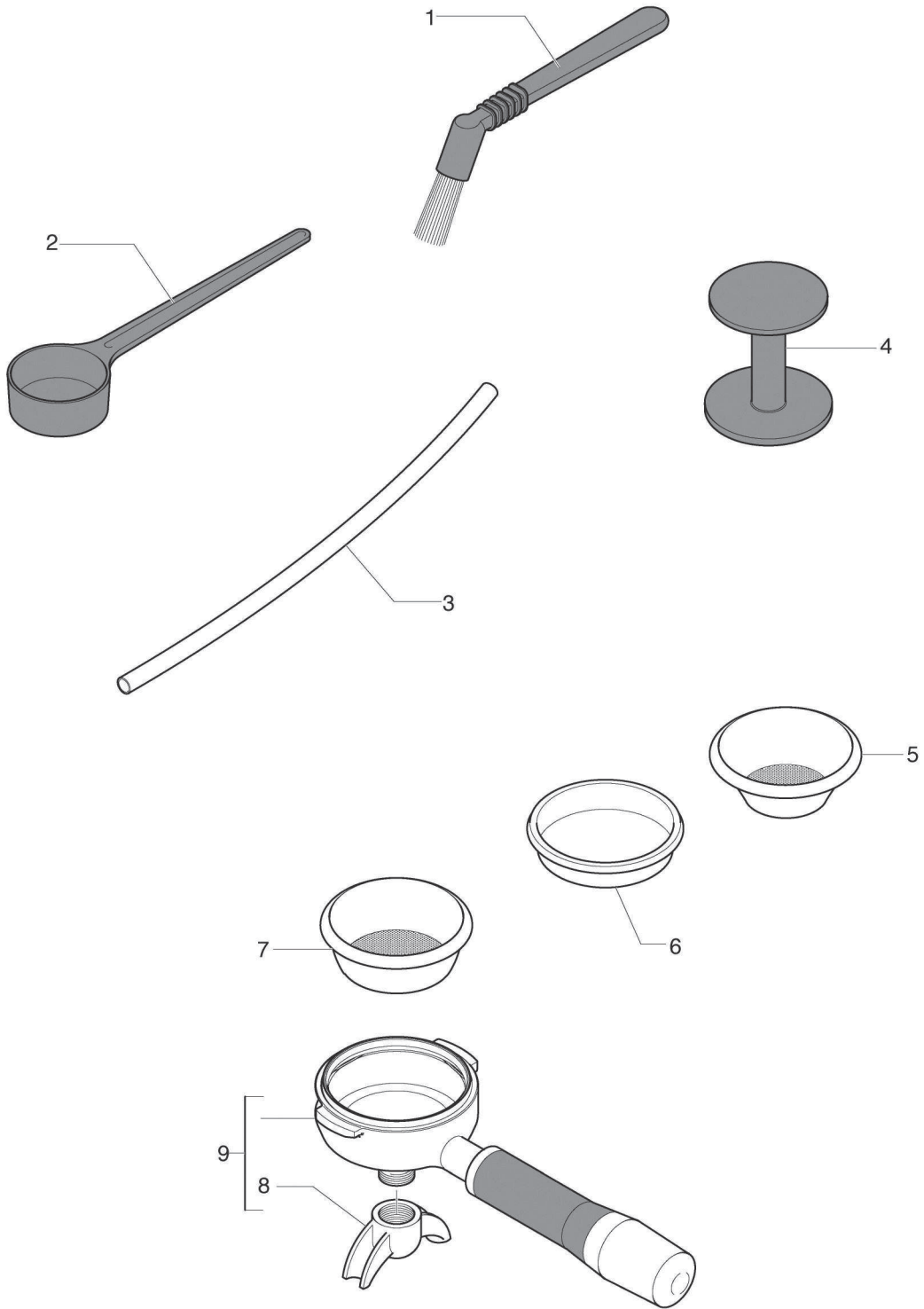
## Classika II/Classika PID - Tab 5

Pos.	Artikelnr./ item nr.	Bezeichnung	Description	Notizen / notices
1	C199900087	Ein-/Ausschalter	On/Off switch	
2	B7633617	Kontrolllampe orange	Control lamp orange	
3	B5221875CM	Mutter Microschalter	Nut micro switch	
4	C199900306	Mikroschalter Brühgruppe	Micro switch brewing group	
5	B7434012	Stellrad Thermostat	Hand wheel thermostat	siehe unten
6	P2055	Schraube Linsenkopf M4x6	Srew lens M4x6	siehe unten
7	B7434011	Thermostat	Thermostat	siehe unten
8	P2007	Schraube Zylinderkopf M5x10	Screw cylinder M5x10	siehe unten
9	P9023	Halterung Thermostat	Holder thermostat	siehe unten
10	P9025	Elektronik 240V	Electronic box 240V	
10	US1009	Elektronik 115V	Electronic box 115V	
11	P2070	Kabelbefestigung	Cable fastening	
12	C199900957	Netzkabel Schuko	Cable with Schucko plug	
12	P2034	Netzkabel US	Cable with US plug	
12	P2035	Netzkabel UK	Cable with UK plug	
12	P2036	Netzkabel AU	Cable with AU plug	
13	P9024	Kabelbaum Classika II	Cable loom Classika II	
14	B7633618	Kontrolllampe grün	Control lamp green	

### Hilfreiches:

5	Diese Artikel werden in den aktuellen Geräten nicht mehr verbaut. Stattdessen erfolgt die Steuerung der Kaffeetemperatur bei der Classika II über einen 104°C Temperaturbegrenzer (Artikel Nr. C100001815), der direkt auf dem Kessel angebracht ist.
6	
7	
8	
9	

# Drawing 06



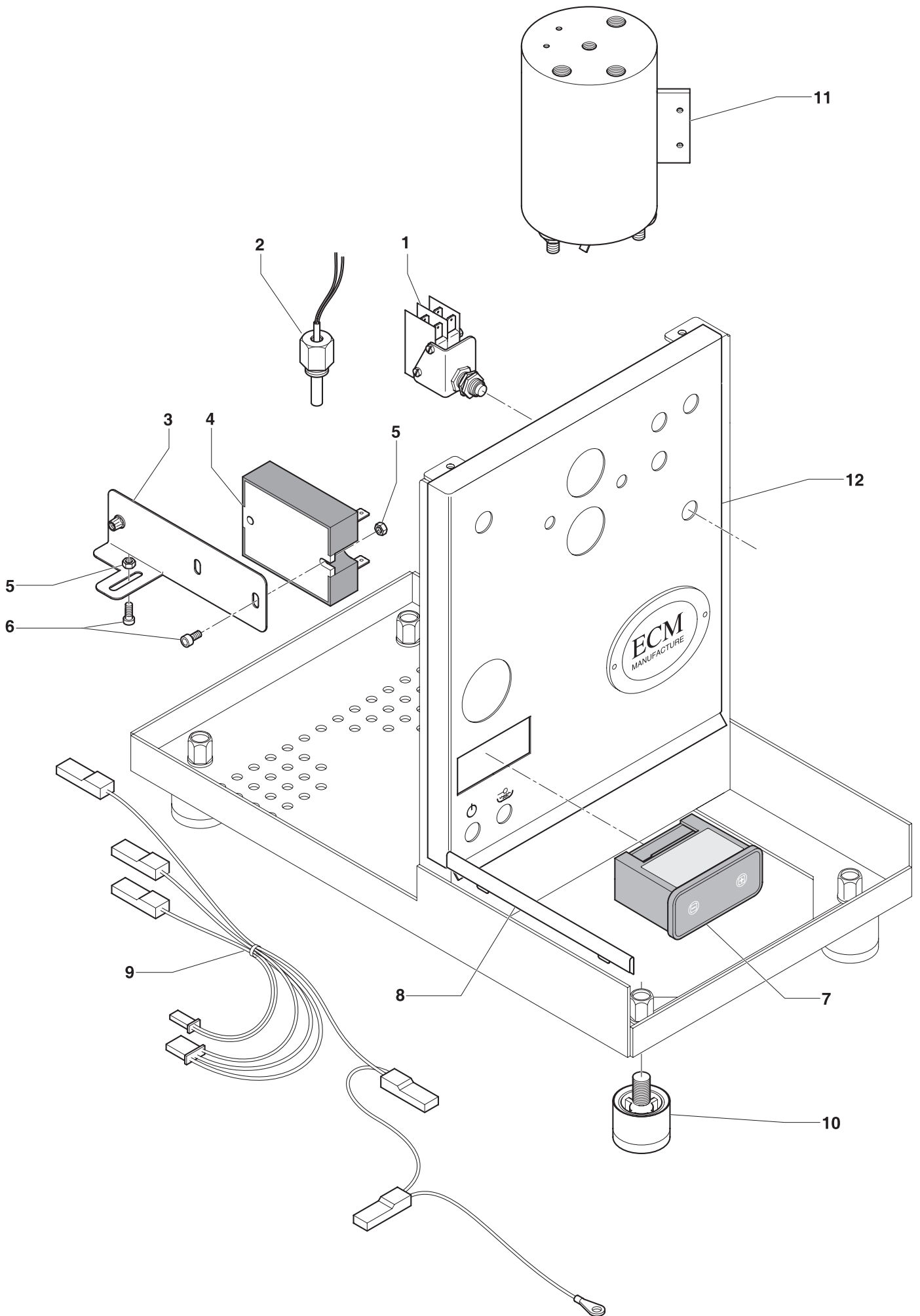
## Classika II/Classika PID - Tab. 6

Pos.	Artikelnr./ item nr.	Bezeichnung	Description		Notizen / notices
1	R210	Reinigungspinsel Brühgruppe	Cleaning brush brewing group		
2	C639900710	Messlöffel	Measuring spoon		siehe unten
3	C499900769	Ansaugschlauch für Wasserfilterkartusche	Tube for water filtre		
4	C639900764	Stopfer/Tamper Kunststoff	Tamper plastics		
5	C619900104	Tassensieb 7g	Filter 7g		
6	C619900106	Blindsieb	Blind filter		
7	C619900105	Tassensieb 14g	Filter 14g		
8	P9120	Auslauf 2 Wege mini	Double spout small		
9	89423	Filterträger 2 Ausläufe mini Chrom/schwarz	Filter holder 2 spouts mini chromed/black		

**Hilfreiches:**

2	Dieser Artikel ist bei den aktuellen Geräten im Lieferumfang nicht mehr enthalten.
---	--

# Drawing 07





## Ergänzung Classika PID - Tab. 7

Pos.	Artikelnr./ item nr.	Bezeichnung	Description		Notizen / notices
1	P2080	Mikroschalter Brühgruppe doppelt	Micro switch double		
2	P6037	Temperatursensor 1/4"	Temperature sensor 1/4"		
3	P9023	Halterung Relais	Holder relay		
4	P6031	Statisches Relais	Static relay		
5	P2026	Mutter M4	Nut M4		
6	P2006	Schraube Zylinderkopf M4x10	Screw zylinder M4x10		
7	P6039	Thermo PID 1, 2-Kanal 230V	Thermo PID 1 230V		
7	US1040	Thermo PID 1, 2-Kanal 115V	Thermo PID 1 115V		
8	P3001.6	Führungsschiene Auffangschale	Guide rail drip tray		
9	P2583	Kabelbaum Classika PID	Cableloom Classika PID		
10	P7025	Fuß h=30, M10	Foot h=30, M10		
11	P2508	Kessel Classika PID	Boiler Classika PID		
o.Nr.	P7051	Isolierung Kessel	Isolation boiler		
12	P9006.1	Frontblech Classika PID	Front panel Classika PID		

### Hilfreiches:

12	Bitte geben Sie bei Bestellung des Frontblechs an ob das dazugehörige Emblem montiert werden soll. Ohne weitere Angaben erhalten Sie das Frontblech ohne vernietetes Emblem.
----	--