

# ECM

MANUFACTURE



**Mechanika IV Profi**

Art.-Nr./Item no. 82274



**Technika V Profi PID**

Art.-Nr./Item no. 85285

**Ersatzteile / Spare parts**

**Drawing 1**

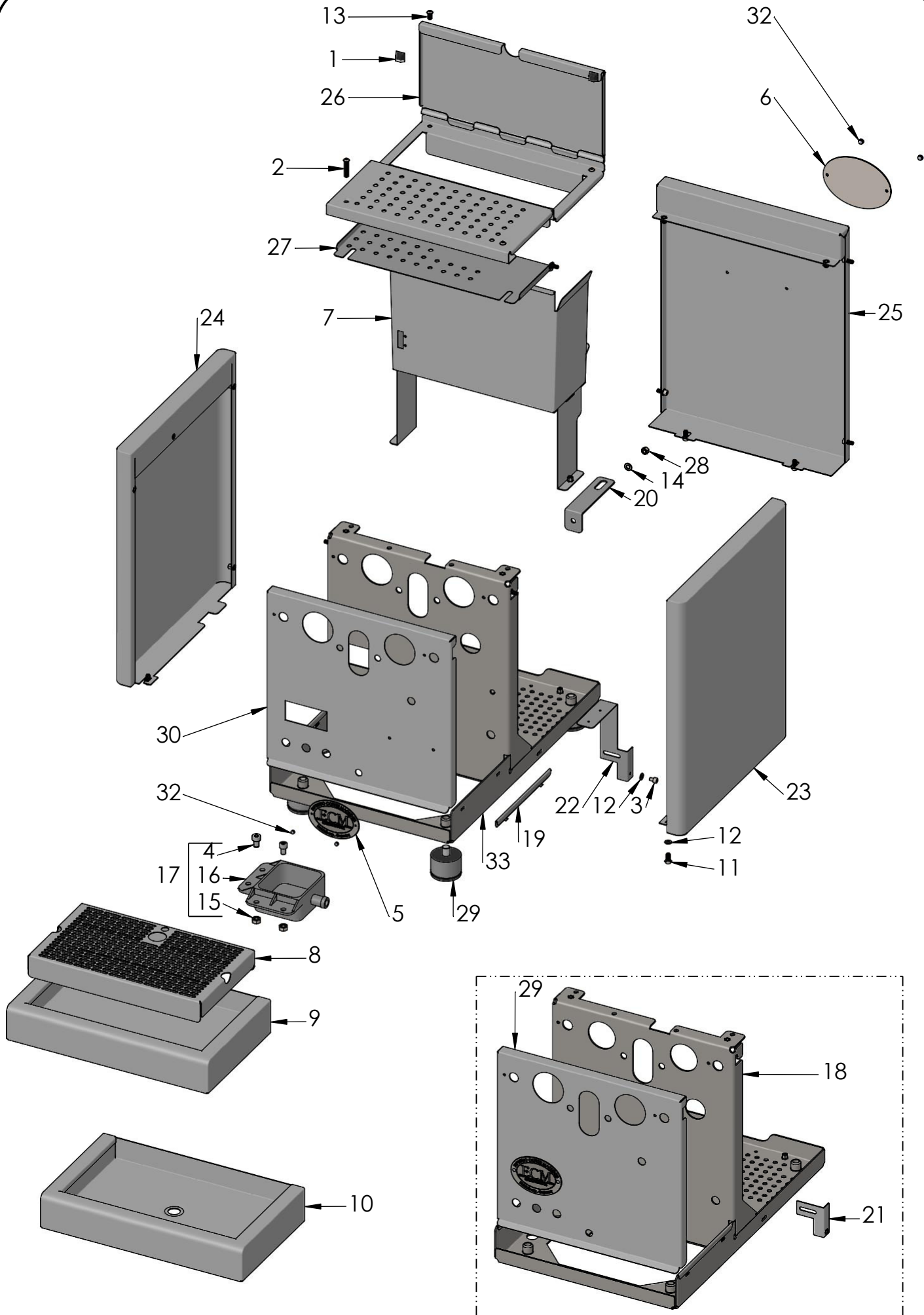
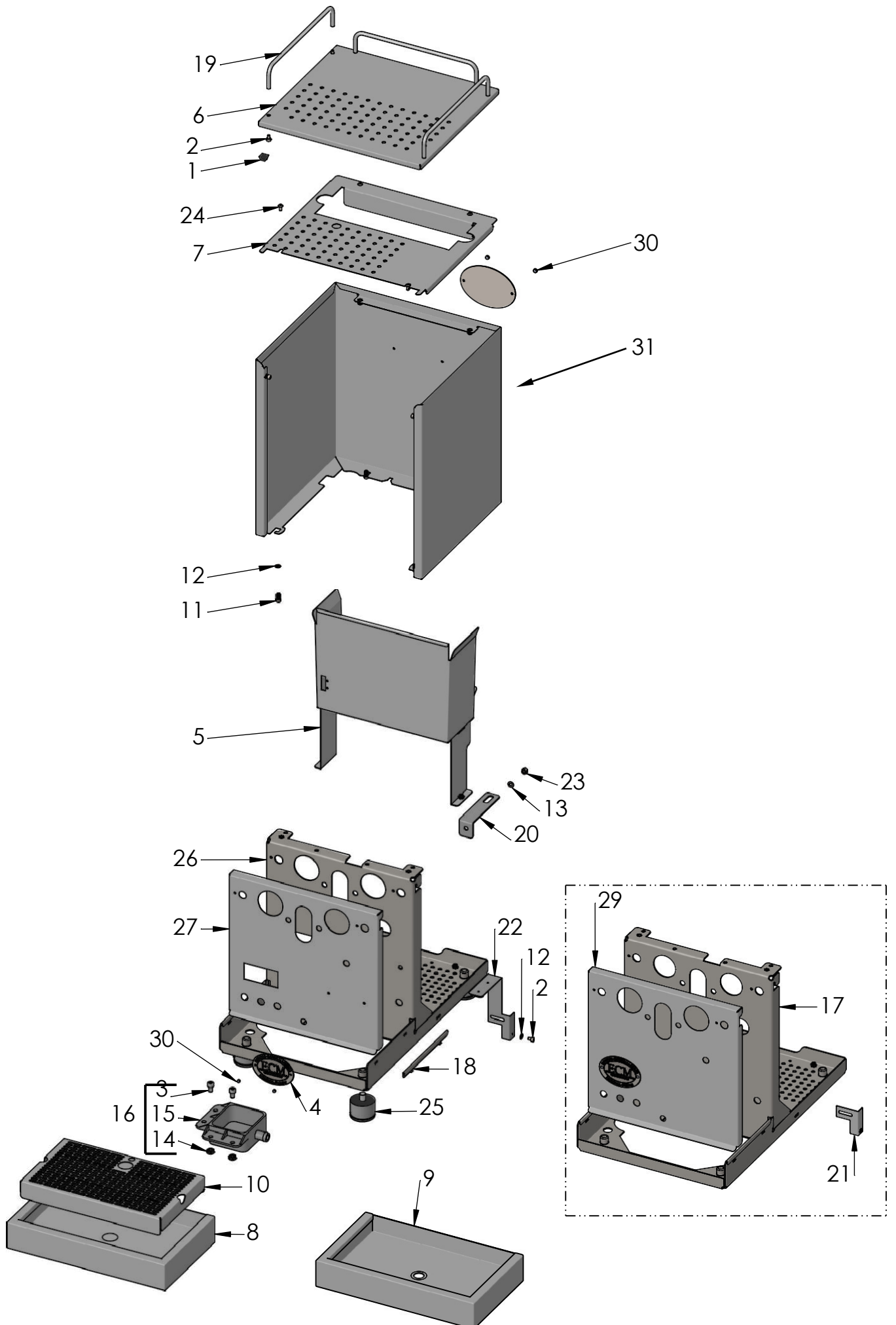


Tabelle 1 / Table 1

Pos.	Artikelnr./ item nr.	Bezeichnung	description	/	Notizen / notices
1	B7474217	Fuß Tassenablageblech	Foot for cup warming tray		
2	B7819911	Schraube Linse M4x25	Lens screw M4x25		
3	B7826212	Schraube Zylinder M4 x 6	Screw cylinder M4x6		
4	C309900164	Schraube Zylinder M6 x 10	Screw cylinder M6 x 10		
5	E81100	Emblem Frontpanel	Emblem ECM		
6	ER8285	Emblem Rückwand	Emblem rear panel		
7	M3006.5	Wassertankführung	Guide rail watertank		
8	M3023.4	Gitter Wasserauffangschale	Grid drip tray		
9	M3024.4	Wasserauffangschale	Drip tray		
10	M3024.4A	Wasserauffangschale mit Ablauf	Drip tray with drain		bestellbar
11	P2006	Zylinderschraube M4x10	Screw cylinder head M4x10		
12	P2009	Unterlegscheibe M4	Flat washer M4		
13	P2022	Linsenkopfschraube M4x10	Lens screw M4x10		
14	P2043	Unterlegscheibe Ø5,3	Flat washer Ø5,3		
15	P2051	Mutter M6	Hexagon nut M6		
16	P2505	Ablaufwanne	Drainage pan		bestellbar
17	P2505.K	Ablaufwanne mit Schrauben	Drainage pan including screws		bestellbar
18	P3001.5	Grundchassis Serie IV	Basement series IV		
19	P3001.6	Schiene Wasserauffangschale	Guide rail drip tray		
20	P3003.1	Kesselhalterung	Boiler bracket		
21	P3005	Halterung Elektronik	Bracket electronic		bis 04/17
22	P3005.2	Halterung Elektronik und Relais	Bracket electronic and relay		ab 04/17
23	P3008	Seitenwand rechts	Side panel right		
24	P3009	Seitenwand links	Side panel left		
25	P3010	Rückwand Technika mit Emblem	Rear panel with Emblem		
26	P3011.4	Tassenablage oben	Cup tray upper		
27	P3012	Tassenablage unten	Cup tray lower		
28	P6102	Mutter M5	Hexagon nut M5		
29	P7025	Gerätfuß Inox H30, M10	Foot H30, M10		
30	P3033.1	Vorderpanel mit Emblem Serie V PID	Front panel with emblem series V PID		ab 2019
31	P3033	Vorderpanel mit Emblem Serie IV	Front panel with emblem series IV		bis 2019
32	P1999	Blindniete	Blind rivets		
33	P3001.1	Grundchassis Serie V PID	Basement series V PID		ab 2019

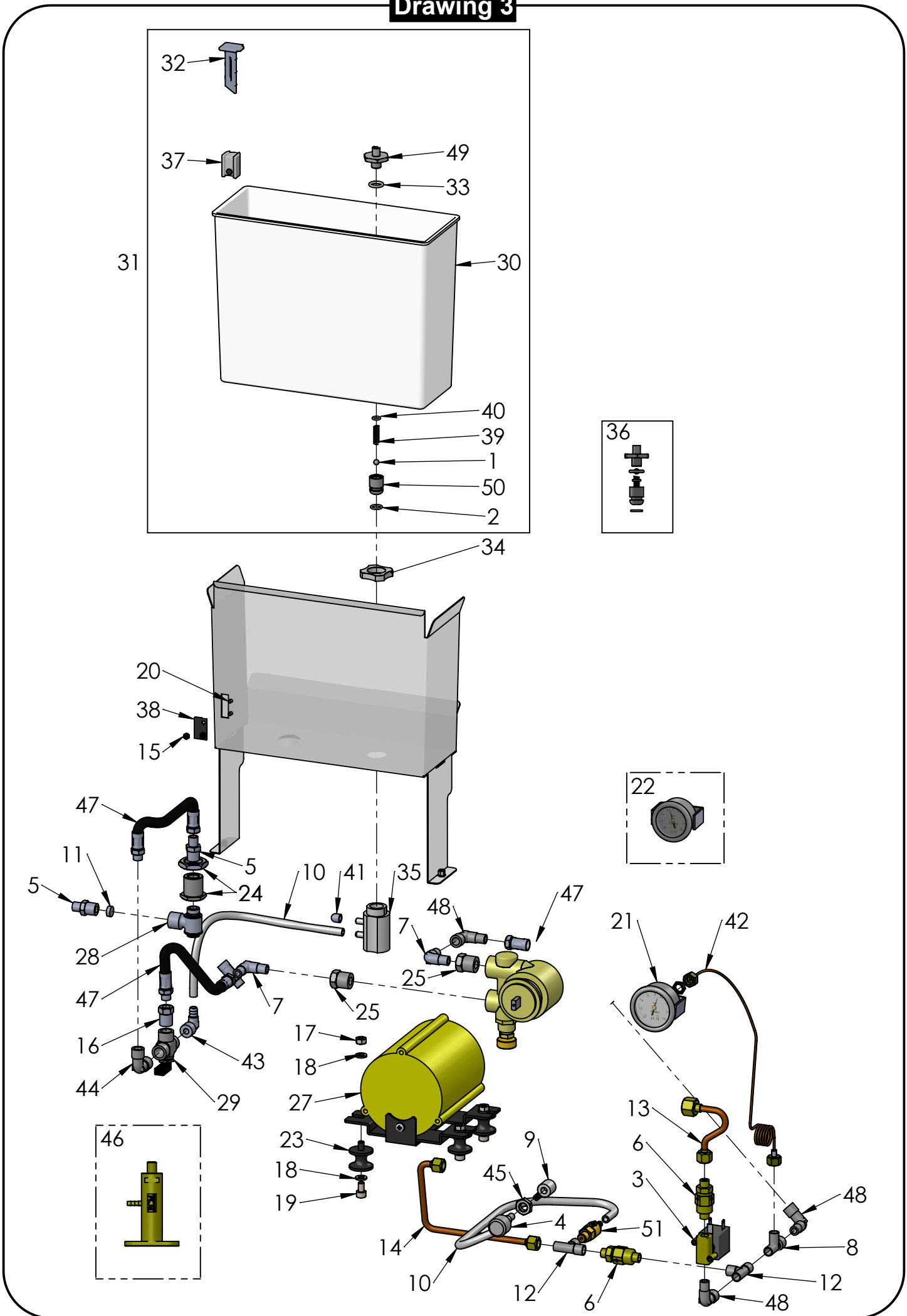
**Drawing 2**



**Tabelle 2 / Table 2**

Pos.	Artikelnr./ item nr.	Bezeichnung	description		Notizen / notices
1	B7474212	Fuß Tassenablageblech	Foot for cup warming tray		
2	B7826212	Schraube Zylinder M4 x 6	Screw cylinder M4x6		
3	C309900164	Schraube Zylinder M6 x 10	Screw cylinder M6 x 10		
4	E81100	Emblem Frontpanel	Emblem ECM		
5	M3006.5	Wassertankführung	Guide rail watertank		
6	M3008	Tassenablage oben, abnehmbar	Upper cup tray, removable		
7	M3009.4	Tassenablage unten	Lower cup tray		
8	M3022.4	Wasserauffangschale	Drip tray		
9	M3022.4A	Wasserauffangschale mit Abfluss	Drip tray with drainage		bestellbar
10	M3023.4	Gitter Wasserauffangschale	Grid drip tray		
11	P2006	Zylinderschraube M4x10	Screw cylinder head M4x10		
12	P2009	Unterlegscheibe M4	Flat washer M4		
13	P2043	Unterlegscheibe Ø5,3	Flat washer Ø5,3		
14	P2051	Mutter M6	Hexagon nut M6		
15	P2505	Ablaufwanne	Drainage pan		
16	P2505.K	Ablaufwanne mit Schrauben	Drainage pan including screws		
17	P3001.5	Grundchassis Serie IV	Basement series IV		
18	P3001.6	Schiene Wasserauffangschale	Guide rail drip tray		
19	P3002	Reling	Railing		
20	P3003.1	Kesselhalterung	Boiler bracket		
21	P3005	Halterung Elektronik	Bracket electronic		
22	P3005.2	Halterung Elektronik und Relais	Bracket electronic and relay		
23	P6102	Mutter M5	Hexagon nut M5		
24	P6114	Schraube Linse M4x8	Lens head screw M4x8		
25	P7025	Gerätefuß Inox H30, M10	Foot H30, M10		
26	P3001.1	Grundchassis Serie V PID	Basement series V PID		
27	P3033.1	Vorderpanel mit Emblem Serie V PID	Front panel with emblem series V PID		
28	P1999	Blindniete	Blind rivets		
29	P3033	Vorderpanel mit Emblem Serie IV	Front panel with emblem series IV		
30	ER8285	Emblem Rückwand	Emblem rear panel		
31	B5344023	Gehäuse mit Emblem	Body with Emblem		

**Drawing 3**



**Tabelle 3 /Table 3**

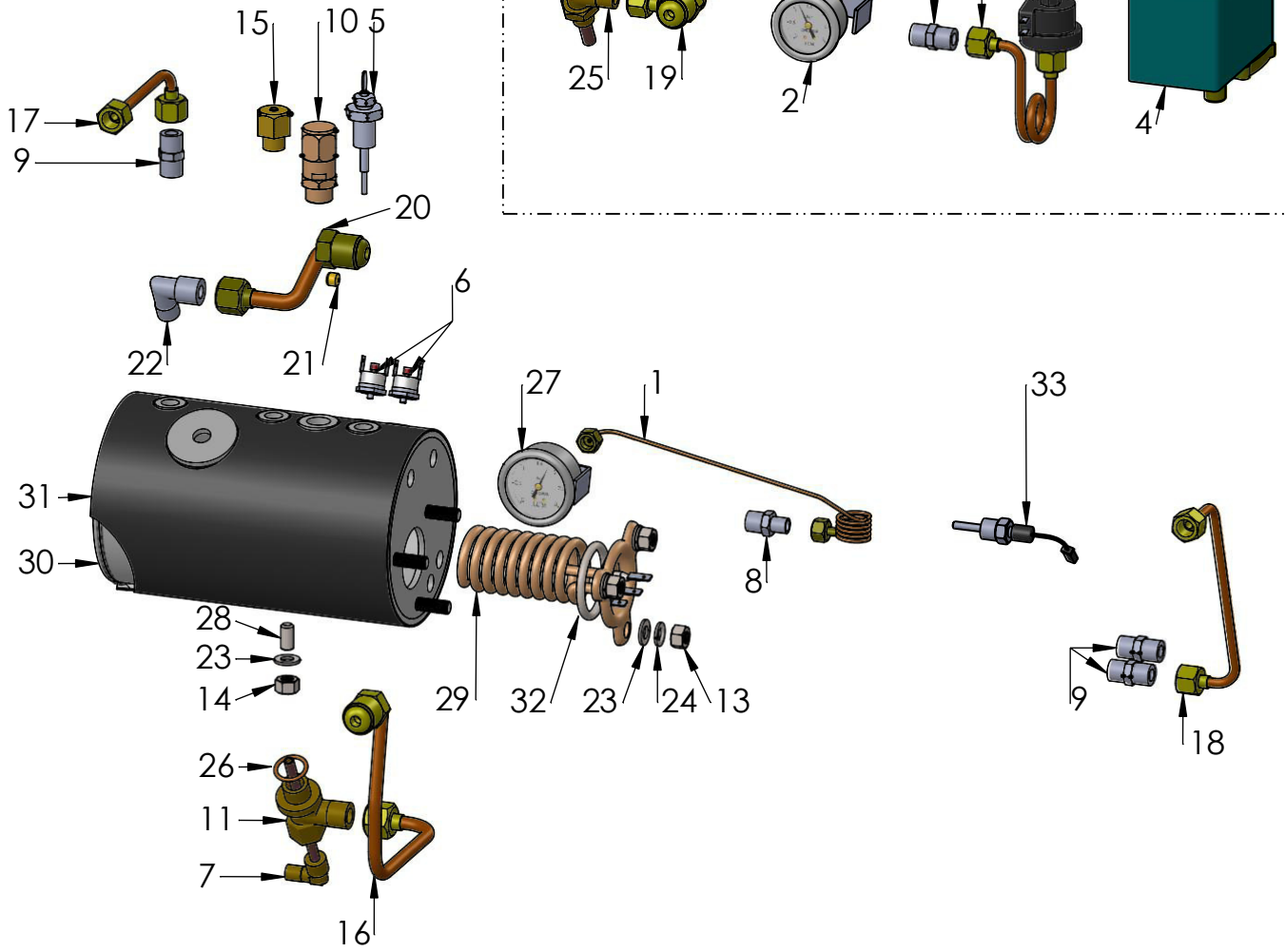
Pos.	Artikelnr./ item nr.	Bezeichnung	description		Notizen / notices
1	B5471509	Kugel Wassertankverschluss	Ball watertank lock		
2	B7496076	Dichtung Wassertankadapter unten	Gasket watertank adapter lower		
3	C199900275	Magnetventil 2-Wege 1/8"FF 230V/50Hz	Solenoid valve 2-ways 1/8"FF 230V/50Hz		
	US1005	Magnetventil 2-Wege 1/8"FF 110V/60Hz	Solenoid valve 2-ways 1/8"FF 110V/60Hz		
4	C227700898	Ablaufdüse	Drain nozzle		
5	C229900519	Nippel 1/4" - 1/8" MM	Nipple 1/4" - 1/8" MM		
6	C229900548	Rückschlagventil 1/8" MM	Non-return valve 1/8" MM		
7	C229900579	L-Verbindungsstück 1/8"M 1/8"M	Elbow 1/8"M 1/8"M		
8	C229900644	T-Stück 1/8" MMF	T-connector 1/8 MMF		
9	C449900709	Pipette Auslass Expansionsventil	Rubber elbow		
10	C499900769	Silikonschlauch 5x8	Silicon tube		
11	C519900369	Filter Eingang Festwasser	Filter water entry		
12	E2113001	T-Stück 1/8" MFF	T-connector 1/8" MFF		
13	P1904	Rohr Kesselbefüllung Rota	Boiler loading tube rota		
14	P1905	Alimentationsrohr Rota	Alimentation tube rota		
15	P2019	Mutter M3	Hexagon nut M3		
16	P2030	Reduzierung 1/4"M 1/8"F	Reducer 1/4"M 1/8"F		
17	P2051	Mutter M6	Hexagon nut M6		
18	P2052	Unterlegscheibe M6	Washer M6		
19	P2057	Schraube Zylinderkopf M6x10	Screw cylinder M6x10		
20	P2064	Schraube Linsenkopf M3x5	Lens head screw M3x5		
21	P2504	Pumpendruckmanometer Serie V	Pump gauge series V		ab 2019
22	B7432517	Pumpendruckmanometer Serie IV	Pump pressure gauge series IV		
23	P3015	Fuß Motor Rotationspumpe Antivibrante	Foot motor rotary pump		
24	P3023	Durchgang 1/4"FF	Connector 1/4"FF		
25	P3024	Reduzierung 3/8"M 1/8"F	Reducer 3/8"M 1/8"F		
26	P3025	Rotationspumpe 50L/h	Rotary pump 50l/h		
27	P3026	Motor Rotationspumpe 220V 50HZ 120W	Motor rotation pump 220V 50Hz 120W		
	US1016	Motor Rotationspumpe 110V 60Hz 120W	Motor rotation pump 110V 60Hz 120W		
28	P3527	L-Stück 360° drehbar 1/4"MF	Elbow 360° rotary 1/4"MF		
29	P3528	Ventil 3-Wege manuell 1/4"FFF	Valve 3-ways manual 1/4"FFF		
30	P6014	Wassertank Rohling	Watertank blank		
31	P6014.K	Wassertank komplett	Water tank complete		
32	P6016	Deckel Schwimmer Wassertank	Cap floater water tank		
33	P6020.3	Dichtung Wassertankadapter oben	Gasket watertank adapter upper		
34	P6020.K3	Mutter M20 Wassertank	Water tank adapter nut M20		
35	P6020.K4	Wassertankadapter M20	Water tank adapter M20		
36	P6020.NK	Wassertankadapter komplett	Water tank adapter complete		
37	P6021	Reed Schwimmer	Reed swimmer		
38	P6022	Reed Sensor Wassermangelabschaltung	Reed sensor low water switch-off		
39	P6023	Feder Wassertankverschluss	Spring water tank lock		
40	P6025	Dichtung Wassertankadapter Mitte	Gasket water tank adapter middle		
41	P6026	Verschlusskappe WT-Adapter	Closure cap WT-connector		
42	P6051	Kapillarrohr Pumpenmanometer 1/8"FF	Capillary tube pump pressure gauge 1/8"FF		

**Tabelle 3 /Table 3**

<b>Pos.</b>	<b>Artikelnr./ item nr.</b>	<b>Bezeichnung</b>	<b>description</b>		<b>Notizen / notices</b>
43	P6057	L-Stück 1/4"Mx6	Elbow 1/4"Mx6		
44	P6058	L-Verbindungsstück 1/8"M 1/8"F	Elbow 1/8"M 1/8"F		
45	P6103	Mutter (halb) M10	Hex nut (half) M10		
46	P7000	Expansionsventil	Expansion valve		bis 2 02
47	P8012	Flexschlauch 1/8"M 1/8"F	Flex hose 1/8"M 1/8"F		
48	P9014	L-Verbindungsstück 1/8" MF	Elbow 1/8" MF		
49	P6020	Wassertankadapter Verschraubung	Watertank adapter mounting nut		
50	P6017	Wassertankadapter Stutzen	Water tank valve		
51	P2567	Expansionsventil 14 Bar Rota	E x pansio valve 14 B arrotary pump		ab 2020



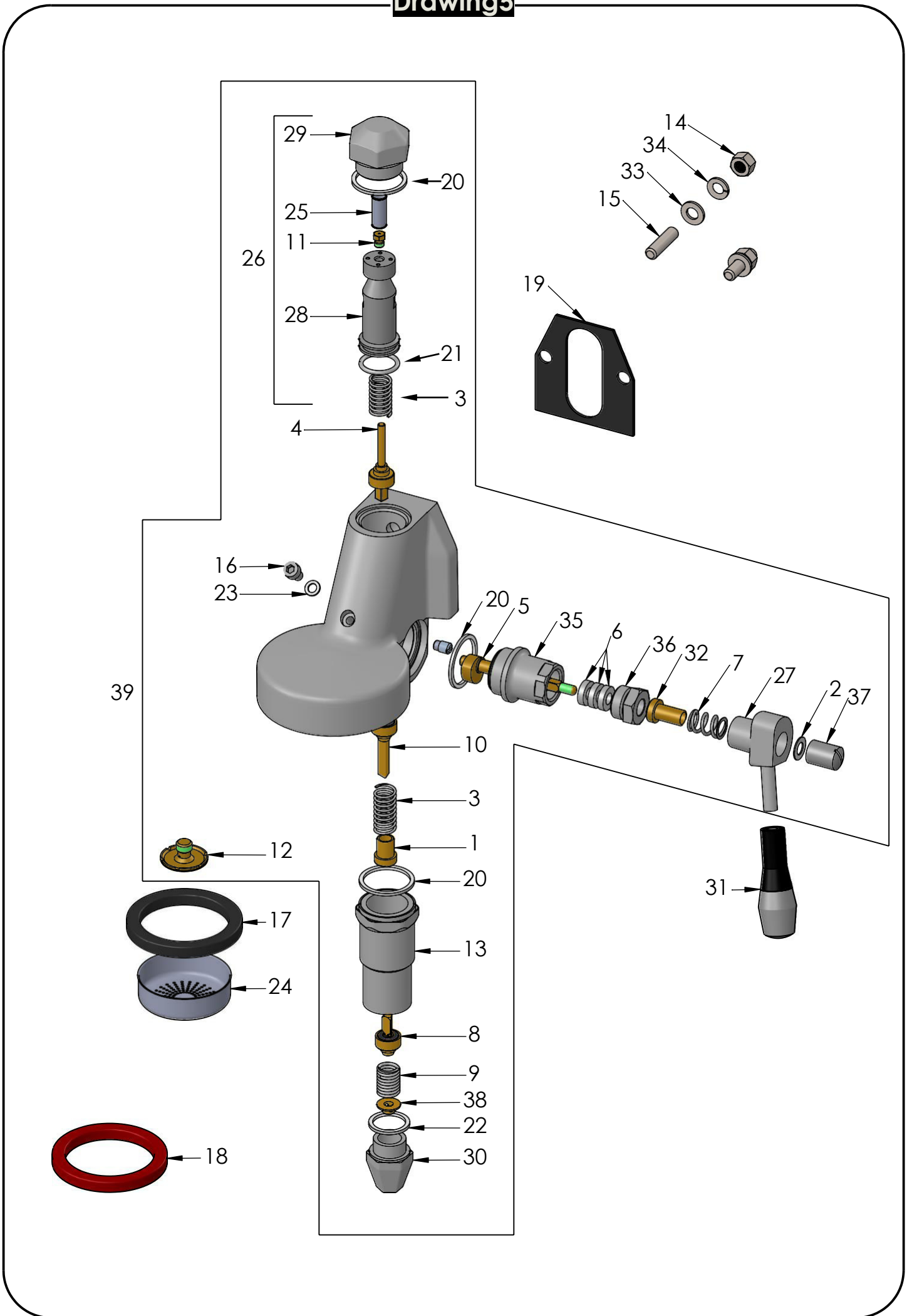
# Drawing4



**Tabelle 4 / Table 4**

Pos.	Artikelnr./ item nr.	Bezeichnung	description		Notizen / notices
1	B7400902	Kapillarrohr Kesselmanometer 1/8"FF	Capillary tube boiler gauge 1/8"FF		
2	B7432516	Kesseldruckmanometer IV	Boiler pressure gauge IV		
3	C199900294	Pressostat 0,5bar-1,5bar Mater	Pressure switch 0,5bar-1,5bar Mater		
4	P7012	Pressostat Sirai	Pressure switch		bestellbar
5	C199900839	Füllstandsonde 80mm	Water level probe 80mm		
6	C199901550.1	Sicherheitsthermostat 145°C	Safety thermostat 145°C		
7	C229900393	Injektionsrohr	Injection pipe		
8	C229900519	Nippel 1/4" - 1/8" MM	Nipple 1/4" - 1/8" MM		
9	C229900520	Nippel 1/4" - 1/4" MM	Nipple 1/4" - 1/4" MM		
10	C229900559	Sicherheitsventil 3/8" M 2bar	Safety valve 3/8" M 2bar		
11	C229900740	Verbindungsstück Injektionsrohr	Connection injection pipe		
12	C229901576	Kupferrohr Pressostat 1/4"FF	Copper pipe pressure switch 1/4"FF		
13	C309900127.2	Sechskantmutter M8 Messing	Hex nut M8 brass		
14	C309900127	Sechskantmutter M8	Hex nut M8		
15	C219900561	Antivakuumentil 1/4" M	Anti-vacuum valve 1/4" M		
16	P1901	Rücklaufrohr Gruppe 1/2"F - 3/8"M	Return pipe group		
17	P1902	Rohr Dampfentnahme	Steam pipe		
18	P1903	Heißwasserrohr	Hot water wand		
19	P1900	Einlaufrohr Gruppe 1/2"F 1/4"F	Entry pipe group 1/2"F 1/4"F		bis 12/17
20	P1910	Einlaufrohr Gruppe Ø10mm	Entry pipe group Ø10mm		ab 2018
21	P1910.1	Stauscheibe Ø 2,5mm	Restrictor Ø 2,5mm		ab 2018
22	P1931	Winkel 3/8"M 1/4"M	Elbow 3/8"M 1/4"M		ab 2018
23	P2010	Unterlegscheibe M8	Washer M8		
24	P2011	Federring M8	Spring ring M8		
25	P2040	Winkel Kessel/Wärmetauscher 1/4"MM	Angle boiler/heatexchanger 1/4"MM		bis 12/17
26	P2045	Kupferdichtung 3/8"	Copper gasket 3/8"		
27	P2503	Kesseldruckmanometer V	Boiler pressure gauge V		ab 2019
28	P6104	Gewindestift M8x16	Threaded pin M8x16		
29	P7014.1	Heizung 230V 1400W	Heating element 230V 1400W		
	US1000	Heizung 110V 1400W	Heating element 110V 1400W		
30	P7014.2	Kessel mit Wärmetauscher	Boiler with heatexchanger		
31	P7050	Isolierung Kessel	Boiler isolation		
32	P9013	Dichtung Heizung Kessel	Gasket heating element		
33	P6037	Temperatursensor 1/4"	Temperature sensor 1/4"		

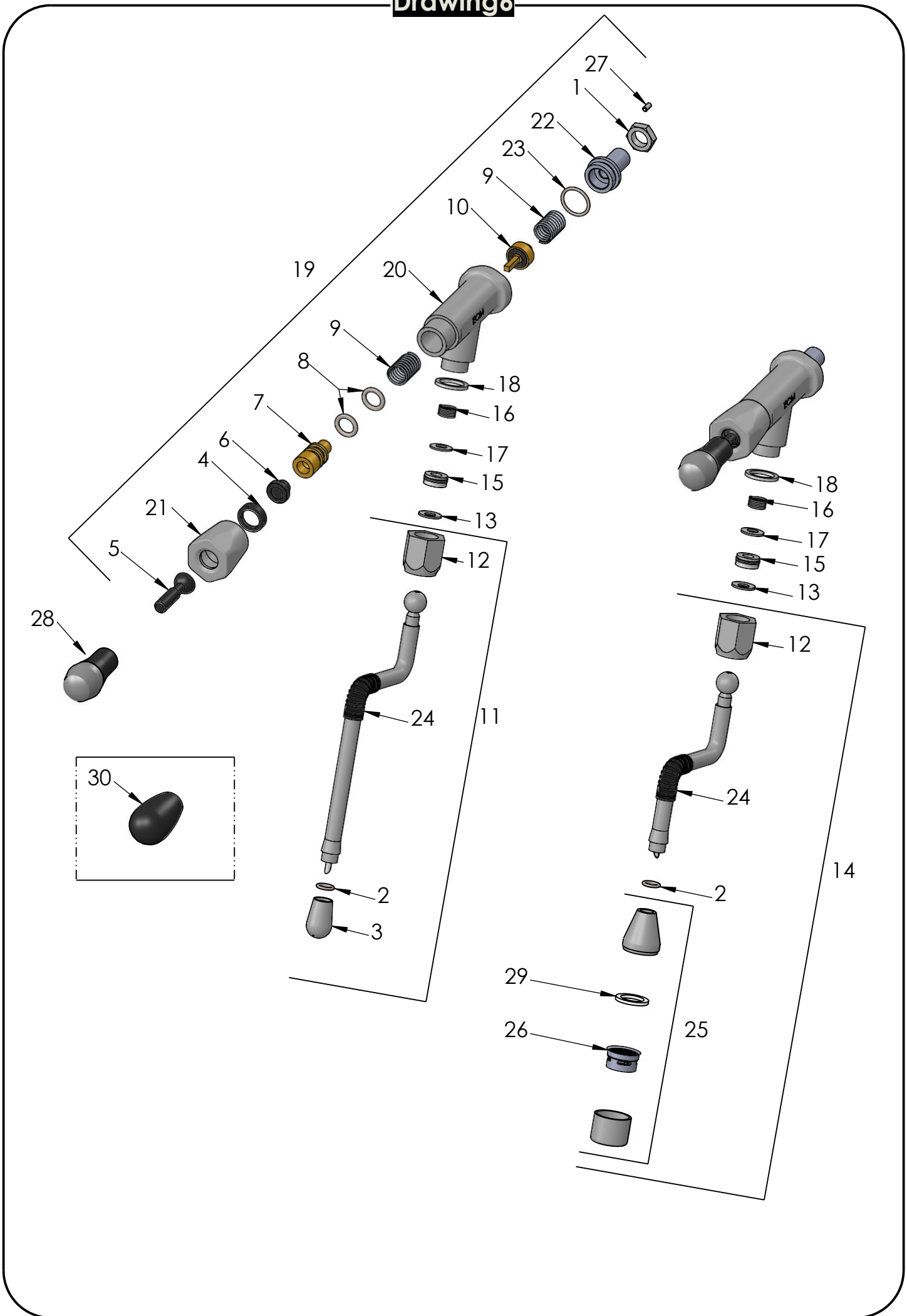
**Drawing5**



**Tabelle 5 / Table 5**

Pos.	Artikelnr./ item nr.	Bezeichnung	description	Notizen / notices
1	B7479942	Federführung Gruppe	Spring guide group	
2	B7479947	Zahnscheibe M8	Lock washer M8	
3	C219900423	Feder Brühgruppe E61	Spring brew group E61	
4	C219900424	Ventil Brühgruppe E61 oben	Valve brew group E61 upper	
5	C219900425	Achse Brühgruppe E61	Axis brew group E61	
6	C219900426	U-Scheibe Achse Brühgruppe E61	Washer axis brew group E61	
7	C219900427	Feder Achse Brühgruppe E61	Spring axis brew group E61	
8	C219900430	Ventil Brühgruppe E61 unten	Valve group E61 lower	
9	C219900431	Feder unten	Spring lower	
10	C219903081	Ventil Brühgruppe Mitte	Valve brewing group E61 middle	
11	C229900549	Gigleur 0,8	Flow restrictor 0,8	
12	C229901128	Sprühverteiler	Sprayer brew group lower	
13	C229901165	Vorbrühzylinder	Lower sleeve assembly	
14	C309900127	Sechskantmutter M8	Hex nut M8	
15	C309900131	Gewindestift M8 x 31	Allen screw M8 x 31	
16	C309900164	Schraube Zylinder M6 x 10	Screw cylinder M6 x 10	
17	P1012	Gruppendichtung H=8,5mm	Group gasket H=8.5mm	
18	P1030	Gruppendichtung Silikon	Group gasket silicon	bestellbar
19	C449900767	Dichtung Brühgruppe am Gehäuse	Gasket brew group / front panel E61	
20	C469900421	Dichtung Teflon 35x30x2	Gasket teflon 35x30x2	
21	C469900422	Dichtung Glocke Brühgruppe	Gasket socket brewing group	
22	C469900783	Dichtung Teflon E61 unten	Teflon gasket brew group E61 lower	
23	C469901132	Teflondichtung 10x6x1	Teflon gasket 10x6x1	
24	C519900103	Duschensieb	Shower screen	
25	C619900554	Metallfilter Gigleur	Inox filter gigleur	
26	P1000.1	E61 Inox Glocke komplett	Socket group stainless steel complete	
27	P1000.2	Brühgruppenbedienhebel	Lever axis group	
28	P1000.3	Brühgruppenzylinder unten	Lower brew group cylinder	
29	P1000.4	Verschraubung Brühgruppenzylinder ECM	Fitting group cylinder ECM	
30	P1000.5	Auslass Gruppe unten	Lower discharge group	
31	P1002	Hebel Gruppe Chrom	Lever handle chrome	
32	P1004	Stutzen Brühgruppe	Spring holder brewing group	
33	P2010	Unterlegscheibe M8	Washer M8	
34	P2011	Federring M8	Spring ring M8	
35	R000002142	Flansch	Flange	
36	R000002144	Verschraubung Achse Gruppe	Screw joint axis group	
37	R000002146	Bolzen Hebel	Bolt lever	
38	R000002148	Sprühverteiler unten	Sprayer brew group lower	
39	P1016	Brühgruppe ECM E61	Brewing group ECM E61	

**Drawing 6**



**Tabelle 6 / Table 6**

Pos.	Artikelnr./ item nr.	Bezeichnung	description		Notizen / notices
1	C329900682	Mutter (halb) 1/4"	Nut (half) 1/4"		
2	P6002.1	Dichtung	Gasket		
3	P6002.4	2-Loch Dampfdüse no burn	2-hole steam nozzle		
	P6002.7	3-Loch Dampfdüse no burn	3-hole steam nozzle		bestellbar
	P6002.6	4-Loch Dampfdüse no burn	4-hole steam nozzle		bestellbar
	P6002.3	5-Loch Dampfdüse no burn	5-hole steam nozzle		bestellbar
4	P6003.2	Inox-Einsatz Ring QS	Gasket inox QS		
5	P6003.3	Inox Hebel QS	Inox lever QS		
6	P6003.4	Knopf QS	Knob QS		
7	P6003.5	Öffnung QS Ventil	Nozzle QS valve		
8	P6003.6	O-Ring 113	O-ring 113		
9	P6003.7	Feder Ventil QS	Spring valve QS		
10	P6003.9	Ventilstift für QS-Ventil	Plug QS-valve		
11	P6005	Dampfrohr komplett mit 2-Loch Düse	Steam lance compl. with 2-hole nozzle		
12	P6005.5	Nuss mit Teflonring	Nut steam with teflon-ring		
13	P6005.6	Teflonring Nuss Dampf / Heißwasser	Teflon-ring nut steam / hot water		
14	P6006	Heißwasserrohr komplett	Hot water tube complete		
15	P6010	Pfanne Teflon	Socket Teflon		
16	P6011	Feder	Spring		
17	P6012	Unterlegscheibe	Washer socket		
18	P6015	Dichtung Übergang Nuss Ventil	Gasket nut valve		
19	P6070	Dampf- Heißwasserventil	Steam/hot water valve		
20	P6070.1	Ventilkorpus	Valve corpus		
21	P6070.2	Überwurfmutter Ventilkorpus	Nut valve corpus		
22	P6070.3	Anschluss	Connector		
23	P6070.4	Dichtung Ventilkorpus/Anschluss	Gasket valve corpus/connection		
24	P6002.2	Gummiisolation	Rubber isolation		
25	P6001.1	Heißwasserauslass	Hot water outlet		
26	P6001.2	Sieb Heißwasserauslass	Strainer hot water outlet		
27	P7000.6	Gewindestift M3X 6 V2	Set screw M3x6 V2		
28	P1019	Griff M8 quick steam valve	Lever handleM8 quick steam valve		
29	P6001.3	Silikondichtung 21x15x2	Silicone seal 21x15x2		
30	C439900840	Griff	Lever handle		

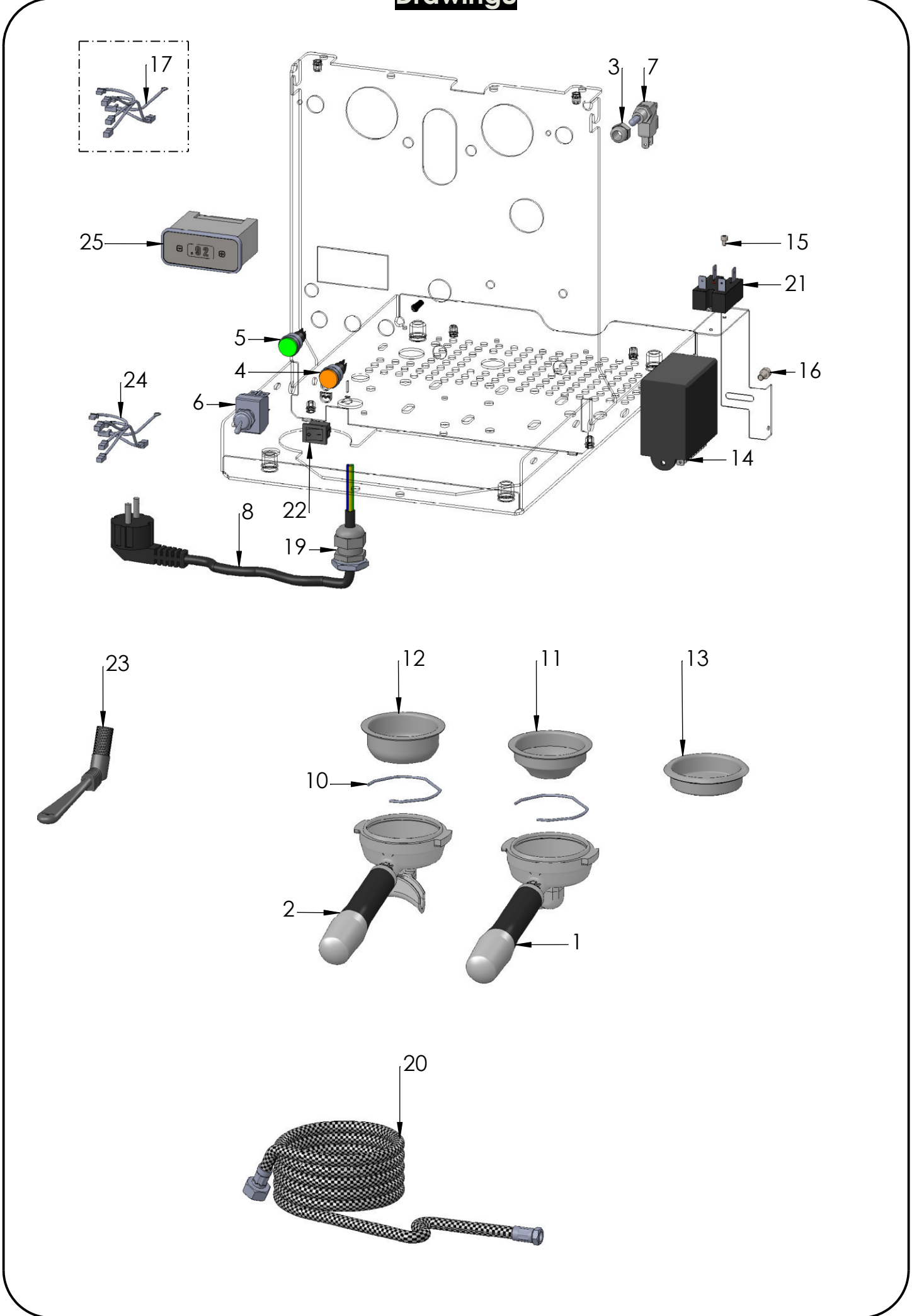


**Tabelle 7 / Table 7**

Pos.	Artikelnr./ item nr.	Bezeichnung	description		Notizen / notices
1	C329900682	Mutter (halb) 1/4"	Nut (half) 1/4"		
2	C439900840	Griff	Lever handle		
3	P6002.1	Dichtung	Gasket		
4	P6002.4	2-Loch Dampfdüse no burn	2-hole steam nozzle		
	P6002.7	3-Loch Dampfdüse no burn	3-hole steam nozzle		bestellbar
	P6002.6	4-Loch Dampfdüse no burn	4-hole steam nozzle		bestellbar
	P6002.3	5-Loch Dampfdüse no burn	5-hole steam nozzle		bestellbar
6	P6003	Dampf-/ Heißwasserventil	Steam/hot water valve		Serie IV
7	P6003.1	Mutter Hebelventil QS	Nut lever valve QS		
8	P6003.10	Teflon Dichtung PTFE 24 x 19 x 2	Gasket Teflon PTFE 24x19x2		
9	P6003.11	Anschluss QS	Adapter QS		
10	P6003.12	Gegenmutter G3/8"	Hex nut G3/8"		
11	P6003.13	Feder F QS	Spring F QS		
12	P6003.14	Kugelpfanne QS	Ball pan QS		
13	P6003.15	O-Ring 7,2x1,9	O-ring 7,2x1,9		
14	P6003.2	Inox-Einsatz Ring QS	Gasket inox QS		
15	P6003.3	Inox Hebel QS	Inox lever QS		
16	P6003.4	Knopf QS	Knob QS		
17	P6003.5	Öffnung QS Ventil	Nozzle QS valve		
18	P6003.6	O-Ring 113	O-ring 113		
19	P6003.7	Feder Ventil QS	Spring valve QS		
20	P6003.8	Korpus QS	Corpus QS		
21	P6003.9	Ventilstift für QS	Plug valve QS		
22	P6005	Dampfrohr komplett mit 2-Loch Düse	Steam lance compl. with 2-hole nozzle		
23	P6005.5	Nuss mit Teflonring	Nut steam with teflon-ring		
24	P6005.6	Teflonring Nuss Dampf / Heißwasser	Teflon-ring nut steam / hot water		
25	P6006	Heißwasserrohr komplett	Hot water tube complete		
26	P6015	Dichtung Übergang Nuss Ventil	Gasket nut valve		
27	P6001.1	Heißwasserauslass	Hot water outlet		
28	P6001.2	Sieb Heißwasserauslass	Strainer hot water outlet		
29	P6002.2	Gummiisolation	Rubber isolation		
30	P6001.3	Silikondichtung 21x15x2	Silicone seal 21x15x2		



### Drawing8



**Tabelle 8 / Table 8**

Pos.	Artikelnr./ item nr.	Bezeichnung	description		Notizen / notices
1	89424	Filterträger 1 Auslauf	Portafilter 1 outlet chrome/black		
2	89425	Filterträger 2 Ausläufe	Portafilter 2 outlets chrome/black		
3	B5221875CM	Mutter Mikroschalter M10 x 0,75	Hexagon nut microswitch M10 x 0,75		
4	B7633617	Kontrolllampe orange	Control lamp orange		
5	B7633618	Kontrolllampe grün	Control lamp green		
6	C199900087	Ein/Ausschalter Metall	Power switch metal		
7	C199900306	Mikroschalter	Microswitch		
8	C199900957	Netzkabel Schuko	Power cable schuko plug		
	P2034	Netzkabel US	Power cable US plug		
	P2035	Netzkabel UK	Power cable UK plug		
	P2036	Netzkabel AU	Power cable AU plug		
	P2037	Netzkabel CH	Power cable CH plug		
10	C619900098	Haltefeder Filterträger	Locking spring portafilter		
11	C619900104	Tassensieb 7g	Cup filter 7g		
12	C619900105	Tassensieb 14g	Cup filter 14g		
13	C619900106	Blindsieb	Blind filter		
14	M2004	Elektronik 240V	Controlbox 240V		
	US1004	Elektronik 115V	Controlbox 115V		
15	P1994	Schraube Zylinderkopf M3x5	Screw cylinder head M3x5		
16	P2007	Schraube Zylinderkopf M5x10	Screw cylinder head M5x10		
17	P2012.1	Kabelbaum Mater	Cable loom Mater		
	US1030	Kabelbaum 115V Mater	Cable loom 115V Mater		
	US1030.1	Kabelbaum 115V Sirai	Cable loom 115V Sirai		
19	P2070	Kabelbefestigung mit Mutter	Cable clip with hexagon nut		
20	P3020	Metallschlauch Flex 1/8"F 3/8"F 150cm	Flex hose 1/8"F 3/8"F 150cm		
21	P6029	Statisches Relais	Static relais		ab 04/17
22	P9114	Schalter Festwasser/Wassertank	Switch direct water/watertank		
23	R210	Reinigungspinsel	Cleaning brush		
24	P2012.5	Kabelbaum PID	Cable loom Mater		
25	P6063	Thermo PID HX 230V	Thermo PID HX 230V		
	US1043	Thermo PID HX 115V	Thermo PID HX 115V		